



**Análise das propriedades do vazio para inserção do conceito  
de vácuo no Ensino Médio: aplicações em Mecânica e  
Termodinâmica**

Marcus Felipe Pereira

Dissertação de Mestrado apresentada ao Programa de Pós-Graduação em Ensino de Física da UNIRIO no Curso de Mestrado Profissional de Ensino de Física (MNPEF), como parte dos requisitos necessários à obtenção do título de Mestre em Ensino de Física.

Orientador(es):  
Ana Mônica Ferreira da Silva Napole Rodrigues  
Flavio Napole Rodrigues

Rio de Janeiro  
Dezembro de 2018



UNIVERSIDADE FEDERAL DO ESTADO DO RIO DE JANEIRO  
Centro de Ciências Biológicas e da Saúde - CCBS  
*Mestrado Nacional Profissional em Ensino de Física – PROFIS-UNIRIO*

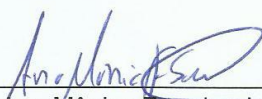
**DISSERTAÇÃO DE MESTRADO**

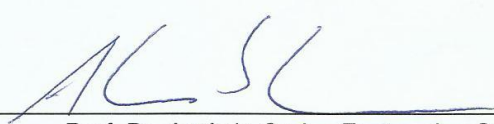
**Marcus Felipe Pereira**

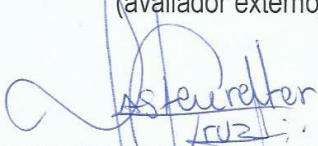
**“Análise das propriedades do vazio para inserção do conceito de vácuo no  
Ensino Médio: aplicações em Mecânica e Termodinâmica”**

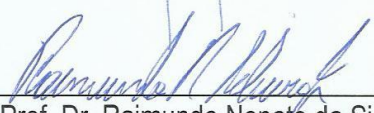
Aprovado(a) pela Banca Examinadora

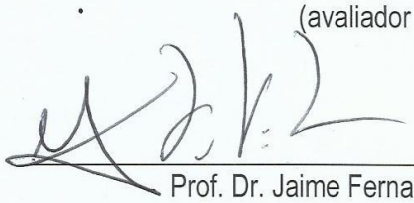
Rio de Janeiro, 18 / 12 / 2018

  
\_\_\_\_\_  
Profa. Dra. Ana Mônica Ferreira da Silva Napole Rodrigues  
(orientadora)

  
\_\_\_\_\_  
Prof. Dr. Antônio Carlos Fontes dos Santos  
(avaliador externo)

  
\_\_\_\_\_  
Prof. Dr. Roberto Soares da Cruz Hastenreiter  
(avaliador interno)

  
\_\_\_\_\_  
Prof. Dr. Raimundo Nonato da Silveira Junior  
(avaliador externo)

  
\_\_\_\_\_  
Prof. Dr. Jaime Fernando Villas da Rocha  
(avaliador interno)

P436      Pereira, Marcus Felipe  
            Análise das propriedades do vazio para inserção  
            do conceito de vácuo no Ensino Médio: aplicações em  
            Mecânica e Termodinâmica / Marcus Felipe Pereira. --  
            Rio de Janeiro, 2018.  
            88 f.

            Orientadora: Ana Mônica Ferreira da Silva Napole  
            Rodrigues .  
            Coorientador: Flavio Napole Rodrigues.  
            Dissertação (Mestrado) - Universidade Federal do  
            Estado do Rio de Janeiro, Programa de Pós-Graduação  
            em Ensino de Física, 2018.

            1. Vácuo. 2. Pressão. 3. Máquina. 4. Atividades  
            Experimentais. 5. Ensino de Física. I. Ferreira da  
            Silva Napole Rodrigues , Ana Mônica, orient. II.  
            Napole Rodrigues, Flavio, coorient. III. Título.

## AGRADECIMENTOS

Primeiramente, devo agradecer a Deus por me dar todas as bênçãos para alcançar todos os objetivos que almejo.

Aos meus amados pais, José Jerônimo Brasil Pereira e Iracy do Carmo Storck Pereira, por todo o amor incondicional, por todo o sacrifício realizado para que eu pudesse ter uma educação de qualidade e por serem os meus grandes mestres nos ensinamentos da vida. Um agradecimento extra ao meu pai, pela grandiosa contribuição no desenvolvimento do maquinário criado neste projeto. Mais uma vez ele me mostrou que é possível materializar tudo aquilo que fomos capazes de imaginar.

À minha amada Isadora Martins Turque, pelo seu amor, por ter me apoiado em todos os momentos, por não ter me deixado desanimar e desistir em nenhum período, e também por ter aberto as portas da sua casa.

À Sociedade Brasileira de Física (SBF) pela criação do MNPEF, que proporcionou a oportunidade de ampliar os meus conhecimentos.

À Universidade Federal do Estado do Rio de Janeiro, pela oportunidade de ter cursado este Mestrado Profissional em Ensino de Física.

Aos meus orientadores Profa. Dra. Ana Mônica Ferreira da Silva Napole Rodrigues e Prof. Dr. Flavio Napole Rodrigues, que durante todo o processo de produção deste trabalho deram valiosas contribuições, sem as quais este não seria possível.

Aos meus alunos, que desde o primeiro momento se mostraram receptivos com as atividades desenvolvidas.

Aos colegas de turma, que durante todo o período de curso, contribuíram com meu crescimento acadêmico e pessoal e me incentivaram a seguir em frente.

Aos professores do programa, que sempre foram solícitos e ajudaram com contribuições, dentro e fora do âmbito de suas disciplinas.

Eu, um universo de átomos, um átomo no universo.  
(Richard Feynman)

## RESUMO

Análise das propriedades do vazio para inserção do conceito de vácuo no Ensino Médio: aplicações em Mecânica e Termodinâmica

Marcus Felipe Pereira

Orientador(es):

Ana Mónica Ferreira da Silva Napole Rodrigues

Flavio Napole Rodrigues

Dissertação de Mestrado submetida ao Programa de Pós-Graduação em Ensino de Física no Curso de Mestrado Profissional de Ensino de Física da UNIRIO (MNPEF), como parte dos requisitos necessários à obtenção do título de Mestre em Ensino de Física.

O conceito de vácuo e sua relevância são tópicos pouco discutidos nas aulas, principalmente no Ensino Médio. Este fato aliado à preocupação em propor uma nova abordagem para o assunto, levou à elaboração e implementação de um produto educacional junto a turmas de nível médio. Aulas expositivas acrescidas da realização de Atividades Experimentais Demonstrativas foram analisadas com o intuito de compreender como as atividades experimentais executadas com o dispositivo desenvolvido podem influenciar a aprendizagem. Para entender de maneira satisfatória os processos que ocorrem com os estudantes durante uma situação de ensino e aprendizagem, foi utilizada a Teoria da Aprendizagem Significativa, uma vez que esta abordagem tem a capacidade de identificar regularidades no processo mental de aquisição de informações, e analisar de que modo esse o mesmo ocorre. A fim de obter um panorama fiel relativo aos dados gerados, foram utilizados alguns instrumentos de coleta de informação, como análise das respostas obtidas com os questionários e registros audiovisuais das aulas. Através das informações obtidas, foi possível concluir que o produto contribuiu de forma positiva para evolução conceitual dos estudantes sobre o tema em questão.

Palavras-chave: Vácuo, Pressão, Máquina, Atividades Experimentais, Ensino de Física.

Rio de Janeiro  
Dezembro de 2018

## **ABSTRACT**

Analysis of vacuum properties for vacuum concept insertion in High School:  
applications in Mechanics and Thermodynamics

Marcus Felipe Pereira

Supervisor(s):

Ana Mónica Ferreira da Silva Napole Rodrigues  
Flavio Napole Rodrigues

Abstract of master's thesis submitted to Programa de Pós-Graduação em Ensino de Física da UNIRIO no Curso de Mestrado Profissional de Ensino de Física (MNPEF), in partial fulfillment of the requirements for the degree Mestre em Ensino de Física.

The concept of vacuum and its relevance in physics are topics not discussed in class (especially in high school). This fact combined with the concern to propose a new approach to the subject, led to the elaboration and implementation of an educational product at high school classes. Expositive classes and Demonstrative Experimental Activities were analyzed in order to understand how the experimental activities performed with the developed device can influence learning. To understand satisfactorily the processes that occur with students during a teaching and learning situation, the Meaningful Learning Theory was used, since this approach has the capacity to identify regularities in the mental process of information acquisition, and to analyze how it occurs. In order to obtain an accurate data generated, some information gathering instruments were used, such as the analysis of the answers obtained with the questionnaires and audiovisual records of the classes. From the information obtained, it was possible to conclude that the product contributed in a positive way to the conceptual evolution of the students on the subject.

Keywords: Vacuum, Pressure, Machine, Experimental Activities, Physics Teaching

Rio de Janeiro  
Dezembro 2018

## LISTA DE FIGURAS

Figura 1 - Laboratório Colégio Nossa Senhora das Dores .....	9
Figura 2 - Laboratório Colégio Anchieta .....	10
Figura 3 - Montagem final.....	49
Figura 4 - Diagrama pneumático.....	53
Figura 5 - Válvulas .....	54
Figura 6 - Vista lateral do manômetro.....	54
Figura 7 - Alocação de válvulas/ manômetro .....	55
Figura 8 - Vista frontal - manoplas.....	55
Figura 9 - Diagrama elétrico - ligação bomba.....	56
Figura 10 - Diagrama elétrico - bloco refrigeração .....	56
Figura 11- Diagrama elétrico - bloco cooler superior .....	57
Figura 12 - Tomada, bornes, disjuntor e cooler de refrigeração.....	57
Figura 13 - Fonte de alimentação .....	58
Figura 14 - Interruptores e sinaleiros.....	58
Figura 15 - Motor acoplado ao gabinete.....	59
Figura 16 - Instalação circuito elétrico .....	60
Figura 17 - Interior completo.....	60
Figura 18 - Diagrama de fases da água.....	69



## LISTA DE TABELAS

Tabela 1 - Principais marcos do desenvolvimento histórico da ciência e tecnologia de vácuo (ICTV, 2010).....	3
Tabela 2 - Classificações de vácuo Chambers (1998).....	15
Tabela 3 - Gráfico turmas 1001 e 1002 .....	37
Tabela 4 - Gráfico turma 311 .....	38
Tabela 5 - Gráfico turma 312 .....	38

## LISTA DE ABREVIATURAS E SIGLAS

- ABNT – Associação Brasileira de Normas Técnicas
- CA – Colégio Anchieta
- CNSD\_ Colégio Nossa Senhora da Dores
- CO<sub>2</sub> – Dióxido de Carbono
- EPEF – Encontro de Pesquisas em Ensino de Física
- IBGE – Instituto Brasileiro de Geografia e Estatística
- PCN's - Parâmetros Curriculares Nacionais
- PNLD – Programa Nacional do Livro Didático
- SBF – Sociedade Brasileira de Física
- SEEDUC - Secretaria de Estado de Educação do Estado do Rio de Janeiro
- SNEF – Simpósio Nacional de Ensino de Física
- UFSC – Universidade Federal de Santa Catarina
- UPEV – Unidade Portátil para Experimentos no Vácuo

## Sumário

1	INTRODUÇÃO.....	1
	1.1 Conteúdos abordados.....	6
	1.2 As Instituições de Ensino .....	7
2	REVISÃO DA LITERATURA .....	11
	2.1 Tópicos mais abordados através de experimentos.....	11
	2.2 A importância de experimentação no ensino de Física .....	12
	2.3 Referenciais para atividades experimentais.....	13
	2.4 O conceito de vácuo .....	13
	2.5 Revisão bibliográfica dos conceitos explorados em livros didáticos .....	16
	Análise geral .....	16
	Análises específicas .....	17
3	FUNDAMENTAÇÃO TEÓRICA .....	19
	3.1 Aprendizagem significativa.....	19
	3.2 Condições para a aprendizagem ser significativa.....	20
4	METODOLOGIA.....	23
	4.1 Contexto .....	23
	4.2 Material elaborado.....	23
	4.2.1 Máquina.....	23
	4.2.2 Questionário .....	24
	4.2.3 Teste de Concepções Prévias.....	24
	4.2.4 Material instrucional.....	25
	4.3 Aplicação .....	25
	4.3.1 Transcrição dos áudios (Colégio Nossa Senhora das Dores) .....	25
	4.3.2 Transcrição dos áudios (Colégio Anchieta).....	30
5	RESULTADO E DISCUSSÕES .....	35
6	CONCLUSÕES .....	42
	Referências Bibliográficas.....	43
	APÊNDICE A - Produção de uma máquina de vácuo para o ensino de Física.....	47
	APÊNDICE B - Lista de materiais .....	51
	APÊNDICE C - Montagem da máquina .....	53
	APÊNDICE D - Funcionamento da máquina.....	62
	APÊNDICE E - Utilizando a máquina como suporte didático.....	64
	APÊNDICE F - Questionário sobre a UPEV .....	74
	APÊNDICE G - Teste de concepções prévias.....	75

# 1 INTRODUÇÃO

Os primeiros registros sobre discussões acerca do vácuo (sua definição e propriedades) datam da Grécia antiga. A frase “A natureza tem horror ao vácuo!”, atribuída a Aristóteles, nos revela que entender as propriedades do vazio é algo que, tem fascinado os filósofos e cientistas desde que o homem começou a refletir sobre o mundo que o cerca. Havia duas concepções divergentes em relação ao significado de vácuo como espaço vazio: a visão dos atomistas e a posição dos Aristotélicos (MARTINS, 1989).

Os *atomistas* acreditavam que tudo na natureza ocorria devido à ação de elementos mínimos e indivisíveis (os átomos). Para eles o Universo era composto de átomos e vácuo (vazio). A existência do vácuo em suas teorias era fundamental, pois sem ele não se explicava o movimento.

Se não existisse aquilo que chamamos de vazio ou espaço ou natureza intangível, os corpos não teriam onde estar nem através do que se mover, como se vê que eles se movem. (Epicuro Apud MARTINS, 1989)

Entretanto, os Aristotélicos refutavam a existência do vazio. Um de seus argumentos era o fato de que quando se tentava criar o vácuo a natureza imediatamente preenchia o ‘espaço vazio’.

Mas como poderia haver um movimento natural se não existe nenhuma diferença no vácuo e no infinito? Porque no infinito não há acima nem abaixo nem centro, e no vácuo, o acima não difere em nada do abaixo (porque, assim como no nada não há diferenças, tampouco há no vácuo, pois se pensa que o vácuo é um certo não ser e uma privação). Mas o deslocamento natural é diferente, de modo que há diferenças nas coisas que são por natureza. Assim, pois, ou não há nenhum deslocamento natural em nenhuma parte e para coisa nenhuma, ou, se há, o vácuo não existe. (Echandia Apud SILVA, 2013)

Durante séculos as questões referentes ao vácuo permaneceram em aberto. Muitos pensadores e cientistas propuseram experimentos, tanto reais quanto alguns imaginários, que envolviam esse conceito, como forma de comprovar os argumentos dos quais acreditavam ou na tentativa de solucionar problemas cotidianos, como a dificuldade para bombear água a alturas maiores que dez metros (MARTINS, 1989).

Porém, a experiência que se tornou o grande marco para que houvesse maior aceitação do vácuo, significando um espaço vazio, foi a de Evangelista Torricelli. O experimento consistiu em emborcar um tubo de vidro cheio de mercúrio em um recipiente também contendo mercúrio, o que permite observar uma coluna de mercúrio sustentar-se com aproximadamente 76 cm de altura, dentro do tubo. Esta experiência mostrou que poderia haver um espaço "vazio" acima da coluna de mercúrio e, também, provou que o ar atmosférico exerce pressão, que poderia ser medida através da altura da coluna, cuja demonstração foi realizada por Pascal.

Fato é que esses experimentos abriram as portas para outros pesquisadores desenvolverem técnicas e tecnologias que exploram as propriedades do vazio. Um exemplo marcante é o desenvolvimento da primeira bomba mecânica de vácuo por Otto von Guericke, demonstrado pelo experimento dos hemisférios de Magdeburg, em 1654 (HARSCH, 2007).

A tabela 1 enumera os principais marcos do desenvolvimento histórico da ciência e tecnologia de vácuo (ICTV, 2010).

Esses eventos evidenciam que o estudo do vazio desencadeou importante desenvolvimento tecnológico e que muitos tópicos abordados na Física do Ensino Médio (e na própria Graduação) possuem relação direta com esse assunto.

<b>Ano</b>	<b>Autor</b>	<b>Descoberta</b>
1643-44	Evangelista Torricelli	Experimento da coluna de mercúrio
1650	Blaise Pascal	Varição da altura da coluna de mercúrio com a altura
1654	Otto Von Guericke	Bomba mecânica de pistão, hemisférico de Magdenburgo
1662	Robert Boyle, E. Mariote	Lei da pressão e volume de gases ideais
1712	Thomas Newcomen	Bomba de água à base de vapor d'água
1775	A. L. Lavoisier	Ar atmosférico como mistura de nitrogênio e oxigênio
1783	Daniel Bernoulli	Teoria cinética dos gases
1802	J. A. Charles, J. Gay-Lussac	Lei do volume e temperatura dos gases ideais
1811	Amedeo Avogadro	Número de Avogadro
1846	Isambard Brunel	Trem de propulsão atmosférica (vácuo)
1852	W. R. Grove	Primeira observação de evaporação catódica (sputtering)
1855/62	Geissler & Töpler	Bomba de vácuo com coluna de mercúrio alternante
1865/73	Sprengel	Bomba de vácuo por gotejamento de mercúrio
1874	H. G. McLeod	Medidor de vácuo por compressão de gás
1879	T. A. Edison	Lâmpada incandescente de filamento de carbono
1880	Elster & Geitel	Observação de emissão termo-iônica
1881	J. van der Waals	Equação de estado de gases reais
1883	Wroblewski & Olszewski	Liquefação de oxigênio e nitrogênio
1892	James Dewar	Recipiente de paredes duplas com vácuo neste espaço (dewar)
1892	James Dewar	Sugestão de bomba de vácuo por adsorção em carvão crioresfriado
1895	W. K. Röntgen	Descoberta dos Raios X
1902	A. Fleming	Invenção do diodo a vácuo
1904	Arthur Wehnelt	Catodo com óxido para emissão termo-iônica de elétrons
1905	Wolfgang Gaede	Bomba de vácuo rotativa de mercúrio
1906	Marcelo Pirani	Medidor de vácuo por condutividade térmica
1907	Lee de Forest	Válvula triodo a vácuo
1909	W. D. Coolidge	Metalurgia do pó de tungstênio, lâmpada de filamento w
1909	M. Knudsen	Descrição do movimento molecular dos gases
1913	W. Gaede	Sugestão de bomba de vácuo por arraste molecular
1915	W. Gaede	Sugestão de bomba de vácuo difusora (mercúrio)
1915	Irving Langmuir	Lâmpada incandescente de gás inerte
1916	Irving Langmuir	Bomba de vácuo por condensação (mercúrio)
1916	O. E. Buckley	Medidor de ionização de catodo quente
1917	W.W. Crawford	Primeira bomba de vácuo difusora realmente operacional
1923	F. Holweck	Bomba molecular (cilindro liso e carcaça tipo rosca variável)
1935	W. Gaede	Bomba mecânica com "gás balast" (lastro de gás)
1936	K. Hickman	Bomba difusora de óleo
1937	F. M. Penning	Medidor de ionização de catodo frio
1943	M. Siegbahn	Bomba molecular (disco liso e carcaça tipo rosca variável dupla)
1950	R. T. Bayard, D. Alpert	Medidor de ionização de catodo quente para ultra-alto vácuo
1952	P. della Porta	Desenvolvimento do primeiro anel aprisionador de liga de Ba (gettering)
1953	H.J. Schwartz, R.G. Herb	Bomba de vácuo iônica
1956	W. Becker	Bomba turbomolecular (Arthur Pfeiffer GmbH)
1958	L. D. Hall	Bomba por evaporação catódica (Diodesputter-ionpump)
1959	W. E. Gifford, H.O. McMahon	Máquina de refrigeração criogênica Gifford McMahon (GM)
1962	P. della Porta	Bomba de aprisionador não evaporável (Nonevaporable Getter Pump)
1964	G. Kipling	Bomba criogênica de fluxo contínuo
1965	R.A. Douglas	Bomba de evaporação iônica tipo "Orbitron"
1966	W.E. Gifford	Bomba criogênica à base da máquina de refrigeração GM

**Tabela 1 - Principais marcos do desenvolvimento histórico da ciência e tecnologia de vácuo (ICTV, 2010).**

Entretanto, o conceito de vácuo e suas propriedades ainda é algo pouco explorado. Na maioria das vezes, vácuo é reduzido apenas ao conceito de “vazio absoluto” ou “ausência de matéria”. Nos problemas de Física, tanto no Ensino Médio como em cursos básicos de graduação, o vácuo é tratado apenas como uma entidade que faz com que as situações se tornem ideais ou que simplifica os problemas para que os cálculos envolvidos se tornem “mais fáceis”.

Essa redução de sentido causa prejuízo. O mais evidente é a criação do abismo entre a realidade e o que está sendo ensinado (ASSIS, BORGES, 2001). Esse fato está em desacordo com Parâmetros Curriculares Nacionais (PCN's). Segundo PCN +:

A Física deve apresentar-se, portanto, como um conjunto de competências específicas que permitam perceber e lidar com os fenômenos naturais e tecnológicos, presentes tanto no cotidiano mais imediato quanto na compreensão do universo distante, a partir de princípios, leis e modelos por ela construídos. (...)Os critérios que orientam a ação pedagógica deixam, portanto, de tomar como referência primeira “o que ensinar de Física”, passando a centrar-se sobre o “para que ensinar Física”, explicitando a preocupação em atribuir ao conhecimento um significado no momento mesmo de seu aprendizado.

Desde 2012 a Secretaria de Estado de Educação do Estado do Rio de Janeiro (SEEDUCRJ) apresenta como referência para todas as escolas do Estado do Rio de Janeiro o Currículo Mínimo, expondo as competências e habilidades básicas que, *a priori*, devem estar contidas nos cursos de Física, orientando as aulas (SEEDUC, 2012). Já os PCNs, chamam a atenção para o Ensino Médio meramente propedêutico atual, nas disciplinas científicas, como a Física, que têm omitido os desenvolvimentos realizados durante o século XX e tratam de maneira enciclopédica e excessivamente dedutiva os conteúdos tradicionais. Para uma educação com o sentido que se deseja imprimir, só uma permanente revisão do que será tratado nas disciplinas garantirá atualização

com o avanço do conhecimento científico e, em parte, com sua incorporação tecnológica (BRASIL, 2002).

Com base nos documentos oficiais, supracitado, a Física Térmica é abordada, em algumas escolas de Nova Friburgo, na Região Serrana do Estado do Rio de Janeiro, na primeira série do ensino médio, durante o primeiro e parte do segundo trimestre. Nessas escolas em especial, também é ministrado no primeiro ano, Ondulatória ou Mecânica.

Vale ressaltar que:

Para um país onde uma fração considerável dos estudantes nunca teve a oportunidade de entrar em um laboratório de Ciências, pode parecer um contrassenso questionar a validade de aulas práticas, especialmente porque na maioria das escolas elas simplesmente não existem. De fato, há uma corrente de opinião que defende a ideia de que muitos dos problemas do ensino de Ciências se devem à ausência de aulas de laboratório. Para os que compartilham dessa opinião, uma condição necessária para a melhoria da qualidade de ensino consiste em equipar as escolas com laboratórios e treinar os professores para utilizá-los. (BORGES, 2002)

Na busca de uma metodologia para se discutir, experimentalmente, a definição e importância do vácuo e outros conceitos que são constantemente evocados em Física, em consonância com o norte traçado pelos documentos que regem a educação no país e que levasse em consideração a realidade da maioria das escolas, optou-se por propor, neste trabalho de mestrado, a criação de um dispositivo para realizar experimentos demonstrativos em uma câmara com vácuo. As atividades experimentais demonstrativas desempenham uma importante ação na formação dos alunos (BISCAIANO e CAMARGO, 2011).

Motivos pessoais também influenciaram na escolha por desenvolver um aparato que fosse capaz de realizar experiências relacionadas ao vácuo. O autor do projeto sempre se sentiu atraído em discutir a ideia de “vazio” e as propriedades que estão relacionadas a este conceito. Este fato está aliado ao desejo do autor em demonstrar que muitas situações tachadas como “irreais”



ou que exigissem abstrações eram possíveis de serem realizadas e tinham relações com circunstâncias reais. Outro acontecimento também motivou a elaboração do projeto. Durante uma aula do mestrado, de sua futura orientadora, em que o conceito de vácuo foi posto em discussão, o autor percebeu que seus colegas também possuíam dúvidas sobre o assunto, além de nunca terem presenciado experimentos que induzissem pôr o assunto em pauta.

A execução desta proposta é fundamentada pela teoria de aprendizagem significativa de David Ausubel, segundo a visão de Marco Antônio Moreira (MOREIRA, 2006). Com a intenção de verificar as concepções prévias e o desenvolvimento conceitual dos discentes em relação aos conteúdos trabalhados, foi preparado um pré-teste, aplicado antes do início de utilização do equipamento, e, após sua aplicação, foi executada uma nova verificação comum pós-teste. Também foi desenvolvido um questionário que aborda a aceitação do equipamento nas aulas, respondido após a realização de todos os experimentos selecionados.

O produto elaborado neste trabalho de mestrado é composto por uma máquina de vácuo e de sugestões de roteiros de experimentos, e tem o propósito de demonstrar algumas das suas aplicabilidades.

A seguir, no capítulo 2, é apresentada uma revisão da literatura a respeito de elementos motivadores para a realização deste trabalho. No capítulo 3 estão apontados aspectos da teoria de aprendizagem. A metodologia de desenvolvimento do trabalho e implementação da proposta estão no capítulo 4. O capítulo 5 versa sobre a discussão dos resultados obtidos e finalmente no capítulo 6, são apresentadas as conclusões. Detalhes, não menos importantes sobre a construção e os roteiros elaborados e aplicados se encontram na seção de apêndice.

## **1.1 Conteúdos abordados**

A escolha dos conteúdos aconteceu devido à intenção de se abordar situações que estivessem diretamente relacionadas aos conceitos de pressão, vácuo e pressão atmosférica. Sendo, ainda, uma lacuna no ensino formativo

atual, cujo tema é recorrente em filmes e livros de ficção científica, como *star wars*, *star trek*, entre outros.

Ao efetuar a seleção de situações em que fosse possível a realização de experimentos, foi desenvolvido um equipamento experimental demonstrativo, cujo eixo temático está inserido na Física Térmica. Araújo e Abib (2003) enfatizam que a Física Térmica é um assunto que possui poucos trabalhos publicados envolvendo a experimentação e a construção de equipamentos. Desde então, a evolução da experimentação no ensino de Física, e nas ciências afim, tiveram grande impulso. Atualmente, o quantitativo observado nas três principais revistas brasileiras de Ensino de Física<sup>1</sup>, alcança 47 trabalhos publicados (ZANATTA e LEIRIA, 2018).

Além dos experimentos na área de Termologia, o dispositivo permite realizar experiências em outras áreas da Física, como Mecânica e Ondulatória.

As atividades realizadas não contemplam todos os conteúdos de Física Térmica, Ondulatória e Mecânica, que constam na ementa das instituições. Porém, nossa proposta foi contemplar os seguintes tópicos:

❖ Física Térmica:

- Ebulição da água a baixa pressão;
- Modelo atômico de um gás e suas variáveis de estado;
- Lei de Boyle (transformação isotérmica).

❖ Ondulatória:

- Propagação do som.

## 1.2 As Instituições de Ensino

O produto desenvolvido nessa dissertação foi aplicado em 3 instituições da rede privada da cidade de Nova Friburgo, RJ, durante o ano de 2017. Todas as turmas participantes (total de 7 turmas) são da primeira série do Ensino Médio. Vale destacar que, como já citado, é uma prática comum nas escolas da cidade o ensino de Termodinâmica na primeira série do Ensino Médio.

---

<sup>1</sup> Caderno Brasileiro de Ensino de Física, Revista Brasileira de Ensino de Física e Física na Escola

Apesar das particularidades, os três colégios privados são reconhecidos na região serrana fluminense pela tradição e excelência acadêmica além de se preocuparem com o desenvolvimento integral dos alunos, por meio da convivência comunitária e a formação à luz da fé cristã. Também é importante frisar que todas as três instituições se posicionaram de maneira positiva e solícita frente ao pedido da realização deste trabalho com os alunos.

A seguir apresentamos as instituições nas quais aplicamos o produto desenvolvido nesta dissertação.

### **Externato Santa Iñez**

O Externato Santa Iñez (ESI), primeira escola onde o produto foi aplicado, tem 50 anos e estão matriculados 570 alunos (2017). Atualmente, o ESI passa por uma fase de transição. No ano de 2017 iniciou-se uma parceria com a Rede Pensi (pertencente ao grupo Eleva). Por conta das adaptações e transições, optou-se em aplicar o produto deste trabalho em caráter de pré teste.

Neste colégio, o equipamento foi apresentado em três turmas (cada turma tem em média 25 alunos). Por não possuir um espaço para a realização de atividades práticas de Física, o dispositivo foi utilizado em sala de aula, no modelo de aula com experimento demonstrativo.

### **Colégio Nossa Senhora das Dores**

O Colégio Nossa Senhora das Dores (CNSD), fundado em 1893, possui uma área de 16680,51m<sup>2</sup>. No ano de 2017 foram matriculados 636 alunos. As turmas de primeiro ano são compostas em média por 40 alunos. Além de possuir um grande número de salas (27 no total), o colégio também possui um espaço para realização de práticas de Ciência em geral. Este espaço ficou em desuso por algum tempo, mas a partir do ano de 2016 o mesmo passou a ser, novamente, valorizado.

Nesta escola, o produto foi aplicado em duas turmas de primeiro ano durante as aulas práticas que ocorrem no espaço citado. As aulas de laboratório têm uma frequência semanal para cada turma, do 9ºano do Ensino Fundamental ao 2ºano do Ensino Médio, ou seja, uma aula nesse laboratório,

onde são abordados, principalmente conteúdos de Física e Química que estão diretamente relacionados aos tópicos abordados em sala de aula.



**Figura 1 - Laboratório Colégio Nossa Senhora das Dores**

### **Colégio Anchieta**

O Colégio Anchieta (CA) fundado em 1886 possui um terreno de 356.366,43 m<sup>2</sup>, sendo a área construída de 14.099,76 m<sup>2</sup>. No ano de 2017 foram matriculados 940 alunos. As turmas de primeiro ano são compostas em média por 30 alunos. O colégio possui três laboratórios: Física, Química e Biologia. Além dos espaços específicos para as práticas de laboratório, o colégio possui um ótimo recurso de equipamentos voltados para essas aulas.

Nesta escola, o produto foi aplicado em duas turmas de primeiro ano durante as aulas de laboratório. Cada turma do 1ºano do Ensino Médio ao 2ºano do Ensino Médio tem a cada quinze dias, uma aula em cada laboratório onde são abordados, conteúdos que estão diretamente relacionados aos tópicos trabalhados em sala de aula.



**Figura 2- Laboratório Colégio Anchieta**

## 2 REVISÃO DA LITERATURA

Esta revisão de literatura tange aspectos principais que envolvem o ensino de Física por meio de atividades experimentais.

As referências citadas neste capítulo foram agrupadas em cinco categorias: 2.1 Tópicos de Física mais abordados através de experimentos; 2.2 A importância de experimentação no ensino de Física; 2.3 Referenciais para atividades experimentais; 2.4 O conceito de vácuo e 2.5 revisão bibliográfica dos conceitos explorados em livros didáticos.

### 2.1 Tópicos mais abordados através de experimentos

Neste tópico, observamos que Araújo e Abib (2003) apresentam os resultados de uma análise sobre a quantidade de publicações entre 1992 e 2001 na Revista Brasileira de Ensino de Física (SBF), em seu encarte Física na Escola e também no Caderno Catarinense de Ensino de Física (UFSC), envolvendo experimentos no ensino de Física. O resultado divulgado foi: Ondulatória (3,3%); Gases (3,3%); Astronomia (3,3%); Hidrodinâmica (4,3%); Calorimetria (4,3%); Física Moderna (7,6%); Eletromagnetismo (20,7%); Ótica (22,8%) e Mecânica (30,4%).

Em uma análise semelhante, Portela e Camargo (2012) realizaram um levantamento sobre os trabalhos referentes a atividades experimentais divulgados nos anais dos principais eventos de ensino de Física, entre os anos de 2002 e 2007. O estudo foi feito a partir dos artigos relacionados a esse tema disponíveis nas páginas do Simpósio Nacional de Ensino de Física (SNEF) e do Encontro de Pesquisa em Ensino de Física (EPEF).

No total, foram selecionados 31 artigos, oito pertencentes ao EPEF e 23 ao SNEF. Os trabalhos foram divididos em grupos, onde o grupo um especificava o tema de acordo com a área. O resultado divulgado foi: Física Moderna (1); Matemática da Física (1); Física Ondulatória (2); Física Térmica (2); Hidrostática e Hidrodinâmica (3); Eletricidade e Magnetismo (3) e Mecânica (3).

Por meio da análise dessas referências é possível notar poucas publicações envolvendo experimentos relacionados à Física Térmica e Ondulatória. Essa constatação serviu de elemento motivador para propor a discussão das propriedades do vácuo através dessas áreas.

## **2.2 A importância de experimentação no ensino de Física**

Muitos trabalhos sugerem que as atividades experimentais constituem um dos recursos mais significativos no Ensino de Física (ARAUJO e ABIB, 2003; ANDRADE RODRIGUES, 2009; ZANATTA e LEIRIA, 2018). Existem muitos métodos para se abordar o conteúdo desejado por meio de experimentos. Porém, de acordo com uma parte das conclusões feitas por Araújo e Abib (2003):

De um modo geral, independente da linha ou modalidade adotada, constata-se que todos os autores são unânimes em defender o uso de atividades experimentais, podendo-se destacar dois aspectos fundamentais pelos quais eles acreditam na eficiência desta estratégia:

- a) Capacidade de estimular a participação ativa dos estudantes, despertando sua curiosidade e interesse, favorecendo um efetivo envolvimento com sua aprendizagem.
- b) Tendência em propiciar a construção de um ambiente motivador, agradável, estimulante e rico em situações novas e desafiadoras que, quando bem empregadas, aumentam a probabilidade de que sejam elaborados conhecimentos e sejam desenvolvidas habilidades, atitudes e competências relacionadas ao fazer e entender a Ciência.

Portanto, optou-se por desenvolver as atividades experimentais de acordo com a modalidade de demonstração. Monteiro, Monteiro e Gaspar (2003) definem essa categoria como atividades que tenham por objetivo apresentar e explicar fenômenos de maneira qualitativa. Essa apresentação pode ser realizada para os alunos ou pelos alunos. Aditam, ainda, que a atividade de demonstração pode, ou não, ter equipamentos vinculados à explicação. O interesse causado pelo equipamento (pelo objeto em si ou pela

montagem experimental, ou mesmo a característica lúdica), integrado ao contexto pode auxiliar o professor a atrair o aluno para o objetivo da aula.

### **2.3 Referenciais para atividades experimentais**

Durante o planejamento das aulas (sejam experimentais ou não) é importante que o professor pondere quais são os objetivos que deseja atingir. Tais objetivos são traçados de acordo com o referencial teórico de aprendizagem adotado; o que possibilita aos alunos vivenciarem diferentes experiências didáticas. De modo geral, uma aula pode conter traços de várias teorias diferentes. Entretanto, naturalmente se destacarão os aspectos de alguma dessas teorias.

Assim, observou-se uma relação entre a teoria de aprendizagem significativa de Ausubel e o objetivo de se discutir o significado do vácuo e suas propriedades. Dentro das bases de dados pesquisadas, não foram encontradas publicações que estavam ligadas diretamente ao assunto. Contudo, foi encontrado na literatura trabalhos que relatam atividades de experimentação baseadas em referenciais construtivistas (característica da teoria de Ausubel), onde destacam-se as conclusões de Borragini et al. (2004):

Certamente o aluno não descobrirá em dois ou três encontros de 50min o que o homem em sua história levou séculos para formalizar e relacionar. Porém se ele tiver a oportunidade de manipular algumas variáveis e pensar por si, por algum tempo, na forma com que uma influi na outra, poderá mais facilmente compreender uma posterior formalização (...) Se o aluno pode construir seus significados e, ainda, compartilhá-los com o professor, se cria um ambiente mais propício para que ele esteja envolvido no processo de aprendizagem como uma pessoa por inteiro, e não apenas “do pescoço para cima”, pois ele é levado a argumentar e defender sua própria construção, como algo que lhe pertence e que, portanto, tem o direito de manter, melhorar ou abandonar, conforme seu julgamento lhe convier.

### **2.4 O conceito de vácuo**



A palavra vácuo tem origem na palavra latina “vacua” que significa “vazio” (MARQUARDT, 1999). O termo vácuo também pode ser empregado à região do espaço em que a pressão é menor que a pressão atmosférica. Em situações que a resistência do ar pode ser desconsiderada, muitas vezes, estas são classificadas como casos que ocorrem no vácuo.

Este vazio na prática não é absoluto, devemos entender como um vazio parcial ou vácuo parcial. Segundo Marquardt (1999), em uma definição mais ampla, vácuo é qualquer volume de gás contendo menos partículas, moléculas ou átomos (menor densidade de partículas ou pressão de gás) que a atmosfera externa que o envolve. Portanto, de maneira mais simplificada, se considera que o comportamento deste gás seja descrito pela equação de estado dos gases perfeitos, ou seja:

$$PV = nRT$$

Nesta equação P representa a pressão, V o volume do gás, n é a massa do gás medida em moles, T é a temperatura absoluta e R é a constante universal dos gases ( $R = 8,314 \text{ Joule}/(\text{mol.K})$ ).

No decorrer de seu movimento as moléculas de um gás sofrem colisões entre si e com as paredes do recipiente que as contém. A distância percorrida por uma molécula entre colisões sucessivas é o seu livre caminho. Uma vez que a magnitude desta distância é função das velocidades das moléculas, usamos o conceito de *livre caminho médio* ( $\lambda$ ), que é definido como a distância média viajada por todas as moléculas entre colisões sucessivas umas com as outras, ou como a média das distâncias viajadas entre colisões sucessivas de uma mesma molécula, em um dado tempo.

O livre caminho médio é inversamente proporcional à pressão, ou seja, quando a pressão é alta o livre caminho médio é baixo, quando a pressão é pequena o livre caminho médio é alto. Logo, atuar de modo a criar vácuo implica em reduzir a densidade de partículas de um gás e aumentar o livre caminho médio destas.

Seguindo uma forma mais realista (LEVINE, 2012), (HALLIDAY, 2006), (YOUNG, 2008), (ALONSO, 2004), pode-se supor que as moléculas sejam

como esferas de diâmetro  $d$  e assim é possível calcular-se o *livre caminho médio*  $\lambda$  entre as colisões das moléculas. Isto é, a distância média percorrida entre duas colisões sucessivas. Com uma abordagem estatística pode-se expressar o *livre caminho médio* para  $N$  moléculas de um gás ideal da seguinte forma:

$$\lambda = \frac{1}{\sqrt{2}\pi d^2 N/V}$$

O vácuo pode ser classificado de acordo com a faixa de pressão, segundo Chambers (1998), como na tabela a seguir.

Nomenclatura	Faixa de pressão	% Pressão atmosférica
Low vacuum / Baixo vácuo	Atmosfera a 100 Pa	100 a 0,0987
Medium vacuum / Médio vácuo	100 Pa a 0,1 Pa	< 0,0987
High vacuum / Alto vácuo	0,1 Pa a $10^{-6}$ Pa	Desprezível
Ultra-high vacuum/ Ultra-alto vácuo	$10^{-6}$ Pa a $10^{-10}$ Pa	Desprezível
Extreme high vacuum / Vácuo extremo	Abaixo de $10^{-10}$ Pa	Desprezível

Tabela 2 - Classificações de vácuo Chambers (1998).

Para conhecer o "grau de vácuo" é necessário agregar um ou mais medidores de vácuo. Tecnicamente esta informação é muito importante, pois está diretamente relacionada com as necessidades do processo que se quer realizar na câmara de vácuo. Por exemplo, uma aplicação comercial pode ser a evaporação de filmes protetores em lentes de óculos. Em uma aplicação científica, o pesquisador pode querer evaporar termicamente algum material para depositar em um substrato apropriado, para poder estudar as propriedades físicas deste material em forma de filme fino.

A escolha dos equipamentos para a realização dos processos que exige vácuo é ditada pela pressão mais baixa que se necessita para tal processo, pelo tamanho da câmara e pelo tempo necessário para atingir tal pressão. Estas especificações também determinam os tipos dos medidores de vácuo e o tamanho das tubulações que ligam as bombas e válvulas. Muitas vezes, apenas uma bomba e um medidor são suficientes para um sistema de vácuo, enquanto em outros casos há a necessidade de mais que duas bombas.

## 2.5 Revisão bibliográfica dos conceitos explorados em livros didáticos

Para nortear a discussão das propriedades do vazio através de experimentos, foram feitas análises dos conceitos relacionados em livro didáticos voltados para o Ensino Médio. Essas obras fazem parte da lista do Programa Nacional do Livro Didático (PNLD 2018). No total, foram analisados quatro exemplares: Física (autores: Wilson Carron; José Roberto Piqueira e Osvaldo Guimarães) (Editora Ática); Física Conceitos & Contextos (autores: Maurício Pietrocola, Alexander Pogibin, Renata de Andrade e Talita Raquel Romero) (Editora do Brasil); Tópicos de Física (autores: Newton Villas Bôas, Ricardo Helou Doca e Gualter José Biscuola) (Editora Saravaiva) e Os fundamentos da Física (autores: Francisco Ramalho Junior, Nicolau Gilberto Ferraro e Paulo Antônio de Toledo Soares) (Editora Moderna).

### Análise geral

Nenhuma das quatro obras analisadas define ou pelos menos sugere uma discussão sobre o que é vácuo. Entretanto, em todos os livros é possível encontrar a palavra vácuo. Em: Física Conceitos & Contextos (PIETROCOLA, POGIBIN, ANDRADE, & ROMERO, 2016, p. 317) ao diferenciar ondas mecânicas e eletromagnéticas encontra-se uma breve sugestão de definição de vácuo: “A principal diferença é que as ondas mecânicas precisam de um meio material para se propagar, enquanto as eletromagnéticas podem se deslocar no vácuo, onde não há matéria.”

O conceito de pressão atmosférica também não é definido de modo a propiciar ao aluno um maior entendimento. No entanto, esse termo é amplamente citado nos capítulos que abordam a relação entre temperatura e pressão atmosférica na análise do diagrama de fases.

A conceituação de pressão recebe um enfoque maior, principalmente na formulação da noção de pressão de um gás. De modo geral, é apresentada a definição matemática:  $P = \frac{F}{A}$  (força por unidade de área) e que para um gás a pressão está associada ao número de “colisões que as partículas constituintes

do gás e feta um contra as paredes do recipiente que o contém.”(CARRON, GUIMARÃES, & PIQUEIRA, 2016).

### **Análises específicas**

A seguir, é analisada de modo mais específico a abordagem das obras em relação aos experimentos propostos com a máquina desenvolvida.

O experimento de ebulição da água a baixa pressão se insere na seção de diagrama de fases. Em todas as obras analisadas é citada a relação entre altitude e a temperatura de ebulição da água (quanto maior a altitude, menor será a temperatura de ebulição). Geralmente, são fornecidas tabelas com valores de temperatura de ebulição para determinadas altitudes.

O conceito de pressão de vapor também é definido, mas em nenhuma dessas obras é explicitado o motivo da pressão atmosférica diminuir devido ao acréscimo de altitude. Outro fato a ser destacado é a questão experimental. Nas edições analisadas não foram propostos experimentos relacionados à ebulição da água em baixa pressão. Todavia, em uma edição menos recente do livro *Os fundamentos da Física* (RAMALHO JUNIOR, FERRARO, & SOARES, 2015), era sugerido um experimento no qual se coletava um pouco de água fervendo (ou próxima da temperatura de ebulição) com uma seringa, após o bico da seringa era vedado e o êmbolo era puxado para trás. Com esse procedimento era possível observar que a água na seringa voltava a ebulir. O único experimento comum às obras que é sugerido no capítulo de diagrama de fases é o experimento de Tyndall (experimento do regelo).

Todos os livros possuem um capítulo dedicado ao estudo dos gases. Excetuando pequenas particularidades e exemplificações diferentes, o assunto é abordado de mesmo modo em todas as obras analisadas: defini-se o que é um gás ideal, são declaradas suas variáveis de estado e apresentam-se suas transformações (através da lei geral dos gases e gráficos).

Porém, poucos experimentos foram sugeridos para que os alunos pudessem “ver” um gás e de que maneira ele se comporta conforme suas variáveis são alteradas. No livro *Física* (CARRON, GUIMARÃES, & PIQUEIRA,

2016, p. 117) para demonstrar a Lei de Boyle (transformação isotérmica) é sugerido colocar dentro de uma seringa uma pequena bexiga e deslocar o êmbolo da seringa para se verificar o comportamento da bexiga.

Na obra Tópicos de Física (DOCA, BISCUOLA, & VILLAS BÔAS, 2014, p. 93) é sugerido produzir um gás misturando vinagre e bicarbonato de sódio para que o dióxido de carbono ( $\text{CO}_2$ ) produzido na reação encha um balão. Assim, o aluno pode “visualizar” que a pressão exercida pelo gás deve-se aos choques das partículas com o recipiente. Neste mesmo experimento também é sugerido que o balão seja colocado na geladeira para que o gás esfrie e seja analisado, posteriormente.

Nesta mesma obra (DOCA, BISCUOLA, & VILLAS BÔAS, 2014, p. 108) é sugerido outro experimento para que a pressão um gás seja mais bem compreendida. Utiliza-se uma bebida gaseificada que deve ser agitada, destampada, congelada, para que o aluno perceba como a pressão pode variar.

O experimento sobre a propagação do som se insere nos capítulos referentes à ondulatória (primeiras definições e acústica). Em todos os livros analisados encontra-se a seguinte definição: “Uma onda mecânica nunca se propaga no vácuo” (DOCA, BISCUOLA, & VILLAS BÔAS, 2014, p. 212). Nesse momento, fazem-se os questionamentos: qual é o motivo para uma onda mecânica como o som não se propagar no vácuo? O que é vácuo? Nenhuma das obras promove esse questionamento; muito menos sugere algum tipo de experimento ou situação que comprove o fenômeno.

Portanto, é possível notar que muitos conceitos relacionados ao vácuo se fazem presentes no ensino de Física, mas pelo fato de não serem abordados com clareza ou por receberem definições vagas, provocam um hiato entre modelos teóricos e suas aplicações práticas. Esse fato é reforçado pela pequena quantidade de experimentos capazes de promover ligações entre esses campos.

### 3 FUNDAMENTAÇÃO TEÓRICA

Dentre os objetivos deste trabalho está a discussão dos conceitos físicos de pressão e vácuo, bem como investigar as concepções prévias de alunos sobre esses termos. Para tal, foi utilizado como referencial teórico a teoria de aprendizagem significativa de David Ausubel (MOREIRA, 2006).

Esta teoria é classificada como cognitivista, ou seja, tem a finalidade em estudar a estrutura cognitiva do indivíduo, por meio dos mecanismos abarcados no desenvolvimento da mesma.

#### 3.1 Aprendizagem significativa

A Aprendizagem Significativa (MOREIRA, 2013) é uma interação de ideias manifestadas através de símbolos, de maneira não literal e não arbitrária, com a bagagem de conhecimento que o aprendiz já possui. Isso significa que a interação não ocorre com uma ideia qualquer, mas sim com algum conhecimento específico e relevante, já existente na estrutura cognitiva do sujeito que está em um processo de aprendizagem.

Para David Ausubel o conhecimento, especificamente relevante à nova aprendizagem, é definido como *subsunçor* ou *ideia-âncora*. Em termos gerais, subsunçor é um conhecimento específico, existente na estrutura cognitiva do indivíduo, que permite dar sentido a um novo conhecimento, ou seja, seria uma espécie de pré-requisito para se obter uma nova informação. Seja por descobrimento ou por transmissão de terceiros, a imputação de significados a novos conhecimentos depende da existência de subsunçores específicos que são relevantes e do intercâmbio com eles (MOREIRA, 2013).

O subsunçor pode variar em termos de significação e estabilidade cognitiva. Entretanto, como a interação do subsunçor com novo conhecimento se dá por um processo interativo, ele próprio se transforma adquirindo novos sentidos. Sendo assim, os subsunçores são diferentes para cada indivíduo. Essa diferenciação ocorre através das experiências de aprendizagem individuais. Op. Cit.

Quando ocorrem sucessivas aprendizagens significativas, o subsunçor vai adquirindo mais significados, tornando-se cada vez mais eficiente em servir de ideia-âncora para novos conhecimentos. No entanto, se um dado conhecimento prévio não servir de apoio para novos conhecimentos ele não passará espontaneamente por esse processo de diferenciação. Além disso, faz-se necessário explicitar que há casos em que o conhecimento prévio pode ser bloqueador.

Portanto, é preciso elucidar que aprendizagem significativa não é equivalente a uma aprendizagem “correta”. A atribuição de significados a um dado conhecimento, ancorando-o interativamente em conhecimentos prévios, caracteriza a aprendizagem como significativa, independente se estes são os aceitos no contexto científico.

Outro aspecto importante sobre a aprendizagem significativa é o fato de que o indivíduo pode esquecer (SANTAROSA, 2016). O esquecimento é um processo natural da aprendizagem significativa, porém não de modo total. É uma perda de diferenciação de significados, não uma perda de significados. Se o esquecimento for absoluto, é provável que aprendizagem tenha sido *mecânica*, não significativa.

### **3.2 Condições para a aprendizagem ser significativa**

Para que ocorra uma aprendizagem significativa (MOREIRA, 2013), são necessárias duas condições. A primeira consiste no fato de que o material de aprendizagem deve ser potencialmente significativo (livros, aulas, experimentos, apostilas, aplicativos,...). A segunda condição reside no fato de que o aluno deve estar predisposto a aprender.

Os significados devem ser imputados aos materiais de aprendizagem pelos estudantes e os significados atribuídos podem não ser necessariamente “corretos”. Evidentemente, o que se pretende é que o aluno atribua aos novos conhecimentos, os significados aceitos no contexto do componente curricular, mas isso depende de uma “negociação de significados”.

“... o material deve ser relacionável à estrutura cognitiva e o aprendiz deve ter o conhecimento prévio necessário para fazer esse relacionamento de forma não-arbitrária e não literal. É importante enfatizar aqui que o material só pode ser *potencialmente significativo*, não *significativo*: não existe livro significativo, nem aula significativa, nem problema significativo, (...), pois o significado está nas pessoas, não nos materiais.” (MOREIRA 2013)

No que se refere à predisposição para aprender, o sujeito deve relacionar por meio de diferenciação e integração os novos conhecimentos a sua estrutura cognitiva prévia, a fim de modificá-la, enriquecendo-a.

“... o aprendiz deve querer relacionar os novos conhecimentos, de forma não-arbitrária e não literal, a seus conhecimentos prévios. É isso que significa predisposição para aprender.” (MOREIRA, 2013)

Para a realização deste trabalho foi desenvolvido um material potencialmente significativo: uma máquina para realizar experimentos em condições de pressão reduzida. Parte do intuito deste material é possibilitar aos discentes a atribuição de novos significados aos conhecimentos já carregados por eles, por meio da reprodução de fenômenos que muitas vezes podem ser vistos apenas como situações abstratas ou que não tenham aplicação direta na realidade.

Baseado na óptica da teoria da aprendizagem significativa, as atividades experimentais buscam promover uma modificação dos subsunçores por meio de atribuição de novos sentidos, oriunda da constante utilização desses subsunçores para significar novos conhecimentos. Este processo recebe o nome de diferenciação progressiva. Segundo Ausubel, simultâneo ao processo de diferenciação progressiva ocorre um processo de obliteração de inconsistências denominado reconciliação integradora.

“Quando aprendemos de maneira significativa temos que progressivamente diferenciar significados dos novos conhecimentos adquiridos a fim de perceber diferenças entre



eles, mas é preciso também proceder a reconciliação integradora. Se apenas diferenciarmos cada vez mais os significados, acabaremos por perceber tudo diferente. Se somente integrarmos os significados indefinidamente, terminaremos percebendo tudo igual. Os dois processos são simultâneos e necessários à construção cognitiva, mas parecem ocorrer com intensidades distintas.” (MOREIRA, 2013)

## **4 METODOLOGIA**

Este capítulo objetiva descrever a metodologia utilizada na aplicação do produto desenvolvido. De início é feito um relato do contexto em que este trabalho foi realizado. Subsequentemente são apresentados os conteúdos abordados e a implementação do produto em sala de aula.

### **4.1 Contexto**

Este produto foi aplicado em 3 escolas da rede particular da cidade de Nova Friburgo, RJ. A aplicação se deu ao longo do segundo e do terceiro trimestres, respeitando o planejamento anual e a sequência de conteúdos previstos. Também vale destacar que o produto foi utilizado nos laboratórios dos colégios e foi operado em sala de aula (em momentos que não era possível a utilização dos laboratórios).

### **4.2 Material elaborado**

A confecção do material instrucional foi norteadada pelo referencial teórico apresentado anteriormente e pelos pontos considerados relevantes deparados ao ser feita a revisão da literatura. O produto produzido e utilizado na elaboração deste projeto é composto pela máquina desenvolvida, questionário sobre a máquina, teste de concepções prévias e guias das atividades experimentais. A seguir, é feito um breve relato dos componentes deste material.

#### ***4.2.1 Máquina***

Os detalhes acerca de todo o desenvolvimento da máquina, desde os motivos que levaram sua construção, materiais utilizados e etapas de montagem estão na seção de Apêndices (A até D).

### **4.2.2 Questionário**

Foi elaborado um questionário com o objetivo de avaliar a aceitação do uso do dispositivo nas aulas, bem como sua aplicabilidade e possíveis conexões geradas por conta do uso do mesmo. Para tal, a estrutura do questionário foi baseada na escala *Likert* (ROBBINS, HEIBERGER, 2011) de cinco itens com o intuito de analisar em que nível e de que maneira o uso do aparelho influenciou as aulas.

O questionário foi estruturado de acordo com as orientações de uma página<sup>2</sup> da Sociedade Brasileira de Física (SBF). Este questionário pode ser encontrado no Apêndice (F).

### **4.2.3 Teste de Concepções Prévias**

De acordo com a teoria de aprendizagem significativa de David Ausubel (mencionada no capítulo 3), a estrutura cognitiva no momento da aprendizagem é o fator de maior relevância para que aprendizagem seja considerada significativa. Portanto, para conhecer as concepções prévias dos alunos com relação aos conceitos relacionados ao “vazio” foi elaborado um teste que se encontra no Apêndice (G).

O teste foi aplicado antes das atividades experimentais serem realizadas (pré-teste) e novamente após as experiências terem sido feitas com a “máquina de vácuo” (pós teste). É importante destacar que antes do teste de concepções prévias terem sido aplicados, todas as turmas tiveram aulas (principalmente na área de Termologia) sobre assuntos dos quais os conceitos de pressão atmosférica, pressão e vácuo estavam presentes.

Este teste é composto por 8 itens, sendo que nos seis primeiros itens o aluno antes de dissertar sobre determinado conceito (vácuo, por exemplo), deve marcar (de 1 à 4) o seu nível de entendimento e experiência sobre tal conceito. Os últimos dois itens foram reservados para o aluno citar eventos de seu cotidiano que ele julga estarem relacionados aos conceitos de pressão e pressão atmosférica.

---

<sup>2</sup><http://sbfisica.org.br/bjp/download/v06e/v06a06.pdf>

#### ***4.2.4 Material instrucional***

Para exemplificar a utilização da máquina como instrumento didático foram elaboradas sugestões de roteiros de experimentos, que têm o propósito de demonstrar algumas das suas aplicabilidades. Por se tratar de sugestões, não se faz necessário reproduzir de modo fiel. Esses roteiros são estruturados em introdução, objetivo, material, procedimento, observação e discussões sobre o experimento. Os mesmos se encontram no Apêndice E.

Na aplicação deste projeto os experimentos realizados na máquina são os mesmos dos roteiros sugeridos, mas sofreram pequenas alterações no referente às discussões.

### **4.3 Aplicação**

No decorrer das aulas práticas de laboratório, os experimentos foram realizados com o equipamento de vácuo, desenvolvido para esta dissertação. Os mesmos foram realizados de acordo com a sequência didática planejada para o ano letivo.

O equipamento era posicionado de modo que todos os alunos pudessem acompanhar a realização do experimento. Após a experiência ser cumprida, uma breve discussão era feita com toda a turma. Em seguida, os alunos se dividiam em pequenos grupos para que os mesmos debatessem acerca da situação presenciada e dos conceitos relacionados ao vazio envolvidos no experimento. Os áudios desses debates eram gravados nos celulares dos alunos e posteriormente foram enviados para o professor. A seguir, se apresentam as transcrições de alguns desses áudios.

#### **4.3.1 Transcrição dos áudios (Colégio Nossa Senhora das Dores)**

A seguir, estão transcritos trechos dos arquivos de áudio gravados pelos alunos após a realização dos experimentos na UPEV. As gravações foram realizadas por conjuntos de alunos, portanto há momentos em que mais de um aluno fala.

## **Aplicação 29-05-2017 (turma 1001) Experimento: fervendo a água em baixa pressão**

### **Gravação 1:**

Aluna A: “O que é pressão amiga?” [00:01] – [00:02]

Aluna B: “É a força que o ar exerce sobre um corpo. Então, quando você tira o ar, a força diminui, então a pressão também diminui”. [00:03] – [00:13]

Aluno C: “A pressão diminui, a temperatura de ebulição também diminui”. [00:15] – [00:18]

Aluna B: “Se o ar tem menos pressão, então ela vai ferver em menor temperatura”. [00:24] – [00:29]

### **Gravação 2:**

Aluna C: “Quanto menor a pressão, menor o ponto de ebulição. Por isso que dentro da máquina aconteceu o que aconteceu”. [00:01] – [00:14]

Aluna D: “Por isso que a água ferveu sem estar quente”. [00:14] – [00:16]

Aluna E: “Aí aquele bagulho que fica....como é o nome daquilo? Negócio de vidro que fica por cima não dá para tirar ele porque a pressão de fora é maior que a pressão interna”. [00:16] – [00:35]

Aluna D: “Aí para tirar tem que igualar as duas pressões”. [00:35] – [00:38]

### **Gravação 3:**

Aluno D: “A máquina suja o ar, suja o vácuo. Aí ele botou um copinho de água em cima da CPU; no caso a máquina... botou uma cúpula e ligo a máquina; sujando o ar de dentro da cúpula, formando vácuo, fazendo com que a água entre em ebulição”. [00:18] – [00:44]

Nesse momento os outros colegas completam a fala do aluno D: “Em uma temperatura mais baixa. Quanto menor a pressão atmosférica, menor é a temperatura de ebulição. Então, no caso ele diminuiu a pressão da campânula, fazendo assim com que a temperatura de ebulição da água fosse menor”. [00:44] – [01:05]

#### **Gravação 4:**

Nesta gravação, algumas alunas completam as falas umas das outras: “Quando ele liga máquina, ele suja o ar dentro da .....ela tira o ar de dentro da *cápsulazinha* para dentro da máquina. Então ele está sujando o ar de dentro da cápsula; aí gera uma pressão....a pressão diminui. Quando a pressão diminui a temperatura de ebulição ficar menor, também diminui. Por isso que a água ferveu mesmo estando morna”. [00:01] – [00:44]

Após revisarem o que disseram, completam: “Quando você tirar ar, fica vácuo porque a pressão diminui. Mas lá ele falou que não tirar totalmente o ar. Então... o ar fica com uma pressão menor. O ar está ali dentro, só que com uma pressão menor do que a pressão atmosférica do lado de fora”. [01:28] – [01:44]

#### **Aplicação 31-05-2017 (turma 1002) Experimento: fervendo a água em baixa pressão**

##### **Gravação 1:**

Aluna A: “Primeiro ele pegou um pote com água e botou em cima da máquina dele e botou um pote de vidro em cima. Só que como estava um dia frio, não ocorreu a ebulição...chegou a aparecer bolhinha, mas não chegou a ferver. Aí ele aqueceu mais a água e fez o mesmo processo do primeiro, tampou com vidro em cima, ligou a máquina e começou a retirar o ar que estava dentro daquele pote, tentando criar um vácuo. Desse jeito, como a água estava mais quente, ela ebuliu”. [00:01] – [00:44]

##### **Gravação 2:**

Aluna B (auxiliada por colegas): “Nesse experimento a gente viu a ebulição da água à uma temperatura baixa, por conta do vácuo que foi feito, já que diminuiu a pressão. Na pressão ao nível do mar, a temperatura teria que estar bem acima, chegar a a temperatura bem acima...cem graus, para poder ebulir. E a máquina fazia com que essa pressão diminuísse, fazendo com que a temperatura de ebulição também diminuísse. [00:01] – [00:42]

##### **Gravação 3:**

Aluna C: “Quanto menor for a pressão externa exercida sobre a superfície do líquido, menor será a temperatura de ebulição e vice-versa. Isso faz com que as moléculas do líquido consigam se soltar, facilitando a ebulição”. [00:00] – [00:13]

### **Aplicação 05-06-2017 (turma 1001) Experimentos: Modelo atômico de um gás ideal e demonstração da Lei de Boyle**

#### **Gravação 1:**

Aluna X (auxiliada por colegas): “No primeiro experimento tem aquelas bolinhas que representam as moléculas do gás e tem aquele *ventilardozinho* que faz as moléculas se agitarem ....cooler. Quando ele liga a máquina , faz o cooler ligar, girar e as moléculas se agitarem. Aí ele diminui a pressão e as moléculas param e a temperatura abaixa. Quando a pressão abaixa, a temperatura também abaixa porque são diretamente proporcionais e as moléculas param de se agitar; ficam no zero absoluto”. [00:00] – [01:22]

Aluna Y (auxiliada por colegas): “No segundo experimento ele coloca um balão dentro do recipiente, só um pouquinho cheio, com a pressão ambiente; normal. Depois ele abaixa a pressão; isso faz com que o volume do balão aumente porque eles são inversamente proporcionais. Quando a pressão diminui, o volume aumenta. As moléculas dentro da bola de gás se expandem e ocupam todo o espaço do recipiente e o que sobra do recipiente é o vácuo. [01:22] – [02:05]

#### **Gravação 2:**

Aluno X (auxiliado por colegas):”Quando ele tirou a pressão, diminuiu o grau de agitação das bolinhas que representavam moléculas do gás... Botaram um cooler na campânula junto com as bolinhas que tentava tipo ...ele girava lá e agitava as moléculas, representando a agitação das moléculas. Aí, quando diminuiu a pressão, a agitação das moléculas diminuiu, no caso chegou até ao zero absoluto (quando a agitação das moléculas é mínima, zero Kelvin). Quando aumentou a pressão, as moléculas voltaram a agitar”. [00:00] – [01:22] “No experimento dois, um balão de ar com pressão ambiente (aqui em Friburgo é um pouco menos de 1atm). Aí, botou a bola dentro da campânula, ligou a

máquina. Aí, diminuiu a pressão da campânula, criando um vácuo; com isso as moléculas de gás oxigênio que estavam dentro do balão se expandiram, tentando ocupar todo o espaço da campânula. Sendo inversamente proporcional a pressão com o volume.; a pressão diminui, maior volume. Aí, fez ao contrário, aumentando a pressão as moléculas de gás oxigênio que estavam dentro do balão tiveram menos espaço para se expandir; com isso o volume do balão diminuiu”. [01:22] – [02:50]

### **Gravação 3:**

Aluna Z (auxiliada por colegas):”No primeiro, ele mostra a agitação das moléculas quando aumenta a pressão, ele bota umas bolinhas dentro do potinho de vidro, que representa as moléculas. Quando ele aumenta a pressão elas começam a ficar em movimento; aumenta o grau de agitação das moléculas que significa que aumentou a temperatura, aumentou o volume e a pressão. E aí, conforme ele vai diminuindo a pressão, a agitação delas vai diminuindo também. Chega um ponto que com pouca pressão, elas já não têm mais agitação nenhuma, mesmo tendo pressão. [00:00] – [00:56]

“No dois, ele mostra que pressão e volume são inversamente proporcionais; quando um aumenta o outro diminui. Aí ele botou um balão na máquina, botou um pote de vidro por cima; aí nisso, retirou o ar. Assim, diminuindo a pressão que fez com que o volume aumentasse e a bola começou a crescer. Aí quando ele aumentou a pressão, a bola diminuiu”. [00:56] – [01:28]

## **Aplicação 07-06-2017 (turma 1002) Experimentos: Modelo atômico de um gás ideal e demonstração da Lei de Boyle**

### **Gravação 1:**

Aluna I: “No primeiro experimento, as bolinhas representavam as moléculas; que com o vácuo, ocasionou a diminuição da pressão e elas pararam de se agitar. Quando a pressão aumenta novamente, as bolinhas voltaram a se agitar”. [00:00] – [00:18]

“No segundo experimento, a máquina fez vácuo, diminuindo a pressão e o volume da bola aumentou. Depois, com a entrada do ar, o volume da bola diminuiu novamente”. [00:18] – [00:26]



### **Gravação 2:**

Aluna J: “No primeiro experimento, podíamos ver a relação vácuo e o grau de agitação das moléculas, no caso as bolinhas. Quando foi feito vácuo o grau de agitação delas foi reduzido praticamente a zero”. [00:00] – [00:13]

Aluna K (auxiliada por uma aluna L): “No segundo experimento, foi utilizado um balão para mostrar a relação entre a pressão e o volume, já que a transformação era isotérmica; mostrando que quando a pressão interna do balão era igual a pressão externa do ambiente, o movimento das moléculas estava equilibrado. Quando foi feito vácuo, a pressão interna entrou em desequilíbrio com a externa, fazendo com que as moléculas do balão aumentassem o grau de agitação, fazendo com que o balão se expandisse; uma vez que não havia agitação de moléculas no espaço externo”. [00:18] – [00:43]

### **Gravação 3:**

Aluna M(auxiliada por colegas): “No primeiro experimento, as bolinhas de isopor que representavam as moléculas. Elas estavam igualadas à pressão externa. Antes de fazer o vácuo elas estavam mais agitadas e ocupavam todo espaço do ambiente. Quando a gente fez o vácuo, diminuiu a pressão, que influenciou na temperatura porque as moléculas ficaram menos agitadas”. [00:00] – [00:37]

“No segundo experimento, que representa a Lei de Boyle, a gente tem uma bolinha com ar. As pressões internas e externas são iguais. Aí, quando a gente fez o vácuo com a máquina, a gente diminuiu a pressão. Diminuindo a pressão, deixou livre as moléculas, que se expandiram”. [00:37] – [00:57]

**OBS:** Infelizmente, no dia da aplicação do experimento que mostrava que o som deixa de se propagar no vácuo, não foi possível gravar os áudios com as observações dos alunos.

### **4.3.2 Transcrição dos áudios (Colégio Anchieta)**

A seguir, estão transcritos trechos dos arquivos de áudio gravados pelos alunos após a realização dos experimentos na UPEV. As gravações foram

realizadas por conjuntos de alunos, portanto há momentos em que mais de um aluno fala.

### **Aplicação 05-06-2017 (turma 311) Experimento: fervendo a água em baixa pressão**

#### **Gravação 1:**

Aluno A (auxiliado por colegas): “A gente fez uma experiência e vimos a respeito de pressão atmosférica e o vácuo. Quanto maior o vácuo, quanto mais sugava o ar, a pressão ia diminuindo e isso fazia com que a água evaporasse e o ponto de ebulição diminuísse. Conforme estamos aumentando o vácuo, estamos tirando o ar e tirar o ar significa tirar a pressão. A gente viu até no diagrama de fases que quanto menor a pressão em uma determinada temperatura a água vai ebulir. Portanto, a gente ebuliu a água a menos de cem graus”. [00:00] – [01:00]

#### **Gravação 2:**

Aluna B (auxiliada por colegas): “O que aconteceu no experimento foi que o professor colocou um béquer com água a temperatura de vinte e três graus e com isso ele colocou esse béquer dentro de um certo recipiente. Com a máquina, ele meio que fez vácuo, diminuiu a pressão do ar. Com isso, a temperatura de ebulição ficou menor. Então a gente descobre que diminuindo a pressão a temperatura de ebulição também diminui ”. [00:00] – [01:14]

“O vácuo é quando você retira não totalmente a matéria de alguma coisa, mas pelo menos grande parte. Tirar totalmente seria o vácuo absoluto. Mas o vácuo de certa forma é diminuir a quantidade de matéria”. [01:14]-[01:32]

## **Aplicação 12-06-2017 (turma 312) Experimento: fervendo a água em baixa pressão**

### **Gravação 1:**

Aluna C (auxiliada por colegas): “Diminuir a pressão, também pode diminuir a temperatura de ebulição, no caso da água”. [00:00] – [00:16]

Aluno C: “Diminuindo a pressão, a temperatura de ebulição também diminui. Isso que aconteceu, a água passou para o estado gasoso próxima à temperatura ambiente”. [00:16] – [00:52]

Aluno D: “Gostaria e ressaltar também que a água entrou em pressão de ebulição aos trinta e três graus; o que na pressão normal, na pressão atmosférica que estamos acostumados, estaria em cem graus”. [00:52] – [01:03]

### **Gravação 2:**

Aluno D: “Vácuo seria ausência de matéria, mas não total”. [00:00] – [00:07]

Aluno E: “Por que a água ferve no vácuo, mesmo sem você esquentar ela ”? [00:07] – [00:13]

Aluno D: “Por que a pressão dela está baixíssima; diminuindo assim sua temperatura de ebulição”. [00:13] – [00:22]

Aluno E: “Por que a temperatura de ebulição diminui quando você abaixa a pressão”? [00:22] – [00:24]

Aluno D: “Não sei, você sabe”? [00:24] – [00:26]

Aluno E: “Por que a pressão atmosférica diminui conforme você tira o ar do ambiente, como a máquina fez. Quando você diminui a pressão atmosférica, as moléculas têm mais espaço para se agitarem”. [00:26] – [00:46]

## **Aplicação 19-06-2017 (turma 311) Experimentos: Modelo atômico de um gás ideal e demonstração da Lei de Boyle**

### **Gravação 1:**

Aluno X (auxiliado por colegas): “A gente fez uma experiência com a máquina em que nós retirávamos o ar, causando um vácuo e nós botando bolinhas de isopor, representando as moléculas de um gás. Vimos, que quanto menor a pressão, ou seja, maior o vácuo, menor era o agito das moléculas; que se assemelha ao Zero Kelvin, em que a pressão é quase nenhuma. A gente também fez um experimento relacionado com um balão, em que a gente enchia um balão e botava dentro da máquina e retirava o ar externo ao balão; diminuindo a pressão. O balão, conseqüentemente aumentava o volume e expandia. As moléculas de ar dentro do balão se expandiam ”. [00:00] – [01:22]

### **Gravação 2:**

Aluna X (auxiliada por colegas): “No primeiro exemplo, o volume era constante e a pressão era ambiente. Com isso, o ventilador ventilava as moléculas que simulavam s moléculas de um gás. Com o aumento da temperatura, elas se agitavam e ocupavam todo o volume . Quando se tirou a pressão do recipiente, as moléculas pararam. Na segunda parte, um balão estava na mesma pressão do ambiente. Quando a pressão foi retirada pela máquina, o volume do balão começou a aumentar porque não tinha pressão externa para fazer o equilíbrio com a pressão interna. Aí, ele ocupou todo o espaço do recipiente”. [00:00] – [01:12]

## **Aplicação 26-06-2017 (turma 312) Experimentos: Modelo atômico de um gás ideal e demonstração da Lei de Boyle**

### **Gravação 1:**

Aluno Z (auxiliado por colegas): “Foi colocado em um recipiente no qual o volume não se alterava, uma quantidade de bolinhas de isopor a temperatura e pressão ambiente. Quando a pressão diminuiu, o nível de agitação das moléculas também diminui; igual a gente estudou na parte teórica. A

temperatura, então diminuiu, ou seja, comprovando que quando o volume não altera, essas duas grandezas são diretamente proporcionais. No segundo experimento, foi colocado um balão dentro de um recipiente, no qual a temperatura estava constante. A medida que a pressão foi aumentada ou diminuída, o volume diminuiu e aumentou inversamente. Quando a pressão aumentou, o volume da bexiga diminuiu. Quando a pressão foi diminuída, criou-se um vácuo, o volume da bexiga aumentou, ocupando todo o recipiente”. [00:30] – [01:52]

**Gravação 2:**

Aluno J (auxiliado por colegas): “Com a máquina pudemos compreender o que acontece com um gás quando a pressão aumenta e o volume diminui. Também percebemos que essas são grandezas inversamente proporcionais. O experimento foi feito com um balão, com a redução da pressão, o volume ocupou todo o espaço do recipiente”. [00:00] – [00:33]

**OBS:** Infelizmente, no dia da aplicação do experimento que mostrava que o som deixa de se propagar no vácuo, não foi possível gravar os áudios com as observações dos alunos.

## 5 RESULTADO E DISCUSSÕES

Neste trabalho, foram investigados os conhecimentos prévios dos discentes sobre os significados de pressão e vácuo e suas importâncias e aplicações na Física, por meio de um questionário. As perguntas, elencadas abaixo, permitiram fazer uma avaliação qualitativa.

1. Dê a sua opinião sobre o significado da palavra **pressão**.
2. Qual é o seu entendimento sobre **pressão atmosférica**?
3. Explique o que você sabe sobre a palavra **vácuo**.
4. Existe alguma relação entre os conceitos de **pressão atmosférica** e **vácuo**? Qual?
5. Nos problemas de Física, geralmente consideramos que a situação está ocorrendo no **vácuo**. O que isso significa?
6. Cite algum evento do seu cotidiano que possa ser relacionado com o conceito de **vácuo**.
7. Cite algum evento do seu cotidiano que possa ser relacionado com o conceito de **pressão atmosférica**.
8. Cite algum evento do seu cotidiano que possa ser relacionado com o conceito de **pressão**.

Esse primeiro questionário seguiu um modelo sugerido por Aaker et al (2001) levando em consideração fatores como a experiência profissional ao ministrar o assunto, evitando questões ambíguas, potencialmente prejudiciais e minimização de erros de análise.

Feito isso, foram realizados experimentos com o equipamento de vácuo, desenvolvido para esta dissertação, que serviram de elementos motivadores para que ocorressem novas interações entre novos conhecimentos e os subsunçores existentes na estrutura cognitiva dos alunos.

Uma das finalidades foi promover discussões acerca de situações e conceitos relacionados ao vazio, através de experimentos que combinados com os subsunçores dos discentes, pudessem promover maior significação sobre o assunto ou servir de apoio para novos conhecimentos por um processo

de diferenciação. Portanto, vislumbrou-se situações que possibilitaram aos alunos atribuir significados ao tema; ao invés de simplesmente fornecer respostas que não provocassem reflexões. Ou seja, foram evitadas situações em que os alunos recebessem passivamente informações provenientes do professor, sem que houvesse qualquer forma de interação dos discentes com o conhecimento abordado.

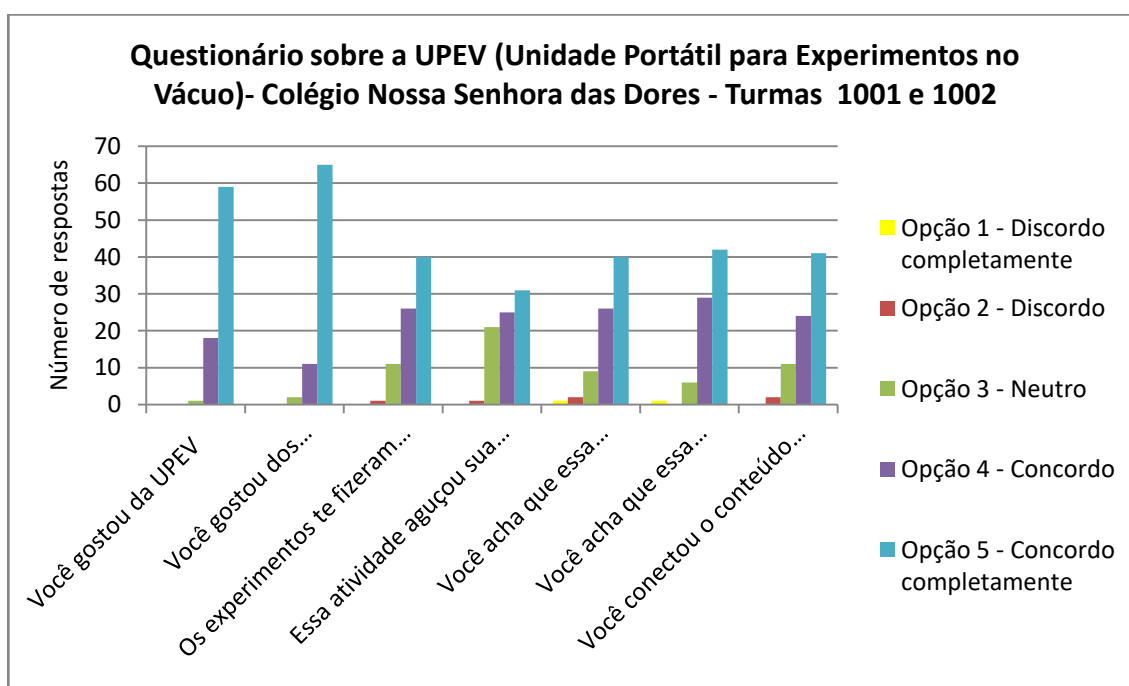
Nas respostas elencadas no pré-teste pode-se observar que muito das concepções prévias estavam ligadas a alguns conceitos ora apresentados no Ensino Fundamental, ora apresentados em filmes e em alguns casos com uma conotação figurada. Resposta com a envergadura de que a pressão é “uma força que se faz sobre algo ou alguém” é enfatizada diversas vezes, sendo 29% na Escola 1, 36% na escola 2 e 31% na Escola 3. Uma possível razão está nos meios midiáticos que apresentam o termo pressão com o sentido de “tentar impor uma situação a alguém”, contudo outras fontes também podem contribuir para essa resposta. Outro sim, a definição de pressão como “força exercida sobre algo ou alguém” também pode ser observado em expressões nos meios formais de educação em Ensino de Física. Após os ensaios demonstrativos, aqui propostos, o conceito de pressão como “uma força exercida (ou aplicada) sobre um local” se torna mais comum (Escola 1: 65%, Escola: 2: 61% e Escola 3: 69%). Contudo, fica evidente que a palavra “local” está associada a “área”. Tal afirmação encontra eco nas respostas dos questionários pós-teste, onde, na Escola 1 e na Escola 2, a escala Likert apresenta 86% de marcação para “tenho algum conhecimento, mas pouca aplicação ou experiência” enquanto na Escola 3 o índice fica em 80%.

No final da apresentação o questionário foi aplicado novamente para que fossem analisadas possíveis mudanças das concepções dos alunos em relação aos conceitos abordados. Contudo, foram inseridos novos elementos para compreender o quanto a apresentação favoreceu ao entusiasmo para a aula:

- a) Você gostou da UPEV.
- b) Você gostou dos experimentos realizados na UPEV.
- c) Os experimentos realizados te fizeram pensar sobre o que é vácuo.
- d) Essa atividade aguçou a sua curiosidade.

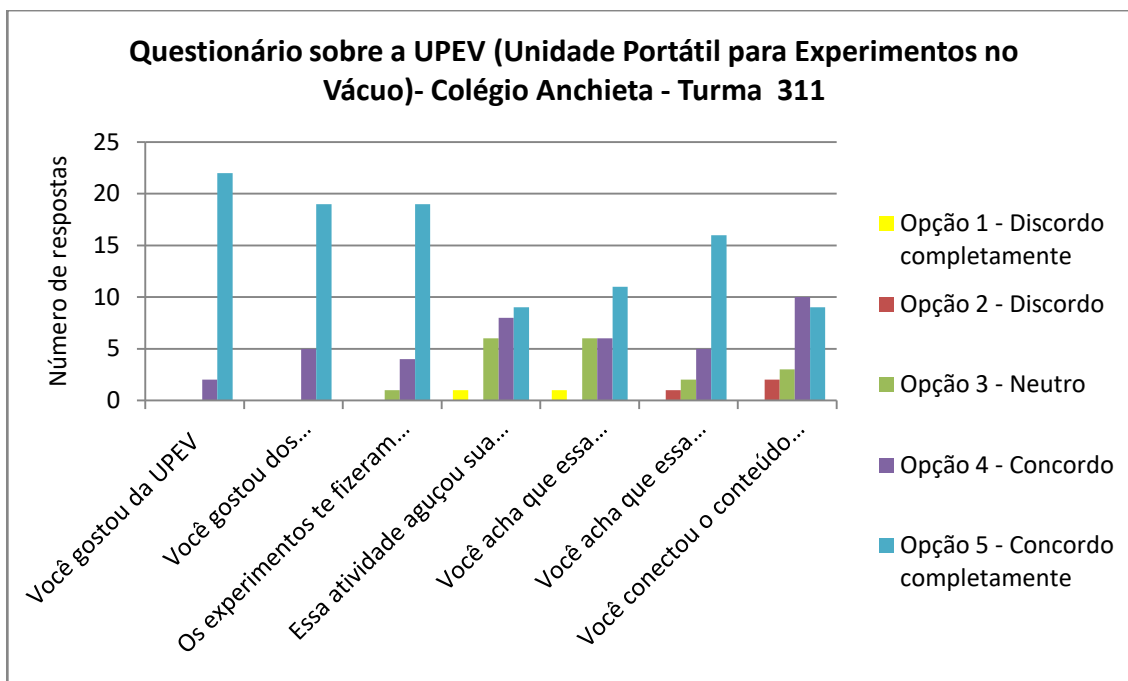
- e) Você acha que essa atividade tornou a matéria mais interessante.
- f) Você acha que essa atividade facilitou o entendimento dos fenômenos abordados.
- g) Você conectou o conteúdo da atividade às aulas.
- h) Cite um conteúdo abordado em sala de aula que você tenha identificado nesta atividade:
- i) Cite algum evento do seu cotidiano que possa ser relacionado com o experimento realizado.

Em todos os casos, a escala Likert apresentava uma serie de proposições, das quais o participante pode responder selecionando uma, desde a afirmação totalmente discordante, até uma proposição positiva, onde apresenta uma concordância, quanto ao conteúdo da pergunta. A seguir, são apresentadas em gráficos, as respostas obtidas.

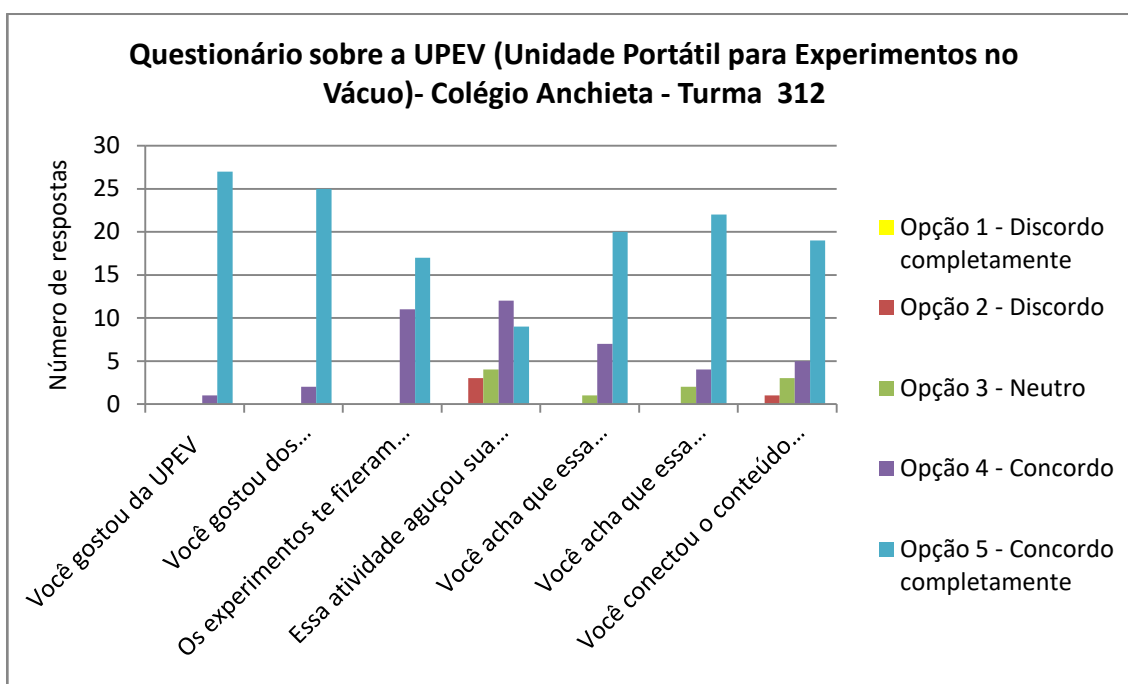


**Tabela 3 - Gráfico turmas 1001 e 1002**





**Tabela 4 - Gráfico turma 311**



**Tabela 5 - Gráfico turma 312**

Mas, para que as atividades experimentais sejam consideradas relevantes é necessário que sirvam para promover discussões, de forma que possam explicitar e debater dúvidas e concepções dos discentes. Nessas atividades os alunos devem ser estimulados a expor suas ideias, envolvendo-se com os conceitos propostos pela atividade. Assim sendo, o percurso da

demonstração, que se seguiu, levou ao conceito de “pressão atmosférica”. “ebulição da água a baixa pressão” foi um experimento demonstrativo que, entre outros pontos, permitiu explorar o conceito da pressão atmosférica e suas consequências. A situação humana de viver numa “superfície isobárica”, onde ao nível do mar a pressão equivale a 1 atmosfera e que, nessa situação a água tem seu ponto de ebulição a 100 °C, apresenta grande impacto quando a água “ferve” conforme a pressão atinge um valor baixo o suficiente de forma que o fenômeno se torna visível.

Nas Escolas 1 e 3 o conceito de pressão atmosférica ficou explícito, no pós-teste, para 94 % dos participantes, enquanto na Escola 2 a resposta é de 89 %. O valor menor da Escola 2 se deve a alguns questionários em que essa questão não está respondida. A exploração do tema trouxe pontos não abordados pelo questionário, porém bem explorado durante a exposição: A Temperatura da Água. Os participantes ficaram muito surpresos ao perceberem que a água não estava quente, apesar de alguns segundos antes apresentar-se visivelmente em ebulição.

Percebe-se, com isso, que cabe ao professor envolver os alunos de forma a ampliarem suas possibilidades de compreensão conceitual do tema estudado. O docente deve planejar estratégias que propiciem situações de debate e aprendizagem. Uma das estratégias possíveis é o desenvolvimento do discurso. Elementos do discurso como argumentação socrática, elucidação e o fornecimento de pistas, são instrumentos importantes na condução da aula (BORGES, 2002).

Segundo Borges (2002, p.296):

As principais críticas que se fazem a estas atividades práticas é que elas não são efetivamente relacionadas aos conceitos físicos; que muitas delas não são relevantes do ponto de vista dos estudantes, já que tanto o problema como o procedimento para resolvê-lo estão previamente determinados; que as operações de montagem dos equipamentos, as atividades de coleta de dados e os cálculos para obter respostas esperadas consomem muito ou todo o tempo disponível. Com isso, os estudantes dedicam pouco tempo à análise e interpretação dos resultados e do próprio significado da atividade realizada.

Apesar de serem experimentos de demonstração, estes foram aplicados de modo a dirigir os alunos para que eles mesmos pudessem formular questionamentos e realizar suas próprias descobertas. Autores como Jerome Bruner defendem este método de experimentação, como apresenta Moreira:

Bruner, portanto, enfatiza a aprendizagem por descoberta, porém de uma maneira "dirigida" de modo que a exploração de alternativas não seja caótica ou cause confusão e angústia no aluno. Se, por um lado, um guia de laboratório ou um roteiro de estudo, por exemplo, não devem ser do tipo "receita de cozinha", por outro, não devem também ser totalmente desestruturados deixando o aluno "perdido". Deve haver um compromisso entre instruções detalhadas a serem seguidas passo a passo e "instruções" que deixam o aluno sem saber o que fazer. As instruções devem ser dadas de modo a explorar alternativas que levem à solução do problema ou a "descoberta". (MOREIRA, 2009)

Gaspar situa a condição de um experimento demonstrativo:

Quando o professor leva para a classe um determinado material ou equipamento de demonstração é pouco provável que seus alunos saibam o que ele vai fazer com aquele material ou como funciona aquele equipamento. Mas é bem provável que o aluno faça suposições ou previsões em relação ao que será apresentado. Em outras palavras, é bem provável que cada aluno crie a sua definição de situação, que dificilmente vai ser mesma do professor. Se a demonstração se realizar nessas condições, a interação social por ela desencadeada será pouco profícua, porque os participantes não estarão observando as mesmas coisas nem buscando as mesmas respostas e explicações. Daí a necessidade de unificar as diferentes definições de situação, o que só é possível com uma discussão prévia a respeito da própria demonstração. Para tanto, procuramos, no início de cada demonstração, na apresentação do problema, tornar clara qual a proposta da demonstração e quais os recursos conceituais que

nela estariam envolvidos. Em relação ao compartilhamento da proposta da atividade, a prática mais eficiente foi desafiar os alunos a preverem o resultado da demonstração. Observamos, em todas as turmas, que frente a uma atividade de demonstração, nenhum aluno se nega a “dar um palpite sobre o que vai acontecer” quando solicitado ou provocado pelo professor. Assim, ao expor e para expor sua opinião o aluno acaba por “comprometer-se” com a demonstração, tanto para opinar com algum sucesso, como pela expectativa de que a sua opinião seja a verdadeira. (GASPAR E MONTEIRO, 2004)

## 6 CONCLUSÕES

À luz da aprendizagem significativa, percebeu-se que novos subsuços foram estabelecidos a partir do uso da Unidade Portátil para Experimentos no Vácuo (UPEV), que possibilitou abordar conceitos Termodinâmicos, antes, muitas vezes apresentados no campo da imaginação. Conceitos como “pressão” e “ponto de ebulição” sob a ação de diferentes pressões foram abordados e discutidos com o auxílio desse experimento que, apesar de demonstrativo, viabilizou o contato do aluno com uma situação real.

Estas colocações permitem concluir que o uso de dispositivos em aulas experimentais de demonstração pode contribuir para um melhor entendimento dos assuntos abordados. Isso se deve a sua praticidade, capacidade de despertar interesse e pela possibilidade de maior envolvimento do aluno nas discussões dos fenômenos abordados; visto que outras atividades experimentais exigem um tempo longo de coleta de dados ou grande precisão de medidas, o que muitas vezes se torna inviável em aulas de curta duração.

## Referências Bibliográficas

ALONSO, M., Finn, E. J. (2004), Física: um curso universitário - Vol II - Campos e Ondas, 10ª Reimpressão São Paulo: Ed. Edgard Blücher LTDA.

ANDRADE RODRIGUES, D. C. G.,(2009) *A inserção de atividades experimentais no ensino de Ciências em Nível Médio: um relato de sala de aula*. Revista Práxis, v. 1, n.2 pp. 17-21

ARAÚJO, M. S. T., ABIB, M. L. V. dos S., (2003) *Atividades Experimentais no Ensino de Física: Diferentes Enfoques, Diferentes Finalidades*. Revista Brasileira de Ensino de Física, vol 25, nº 2, Junho, 2003

ASSIS, M., BORGES, O., (2001) *Como os professores concebem o ensino de ciência ideal*, III ENPEC, disponível em Universidade Federal do Rio de Janeiro <http://www.nutes.ufrj.br/abrapec/iiienpec/Atas%20em%20html/o37.htm>  
Acessado em 07/03/2018.

BISCAINO, A. P., CAMARGO, S. (2011) *O papel das atividades experimentais demonstrativas na formação dos alunos da educação básica*. XIX SNEF – Manaus – AM. Disponível em [www.sbf1.sbfisica.org.br/eventos/snef/xix/sys/resumos/T0413-1.pdf](http://www.sbf1.sbfisica.org.br/eventos/snef/xix/sys/resumos/T0413-1.pdf) Acessado em 09/06/2018

BORGES, A. T., (2002)*Novos rumos para o laboratório escolar de ciências*, Caderno Brasileiro de Ensino de Física V. 19, n. 3, p. 291-313

BORRAGINI, E. F., Krey, I., MARIANI, M., RRABAIOLLI, G. L., (2004) *Investigação e desenvolvimento de estratégias experimentais para a evolução conceitual em ensino de Física*. IX ENPEF, Disponível em [http://www.cienciamao.usp.br/dados/epef/\\_investigacaoedesenvolvim.trabalho.pdf](http://www.cienciamao.usp.br/dados/epef/_investigacaoedesenvolvim.trabalho.pdf) Acessado em 11/09/2018

BRASIL (2002) PCN EM – Parâmetros Curriculares Nacionais Ensino Médio parte III, p. 8, Brasília, 2002. disponível em <http://portal.mec.gov.br/seb/arquivos/pdf/ciencian.pdf> acessado em 10/06/2017

CARRON, W., GUIMARÃES, O., & PIQUEIRA, J. R. (2016). *Física* (Primeira ed., Vol. 2). São Paulo: Ática.

CHAMBERS, Austin. Basic vacuum technology. CRC Press, 1998.

DOCA, R. H., BISCUOLA, G. J., & VILLAS BÔAS, N. (2014). *Tópicos de Física* (2 ed., Vol. 2). São Paulo: Saraiva.

GASPAR, A., MONTEIRO, I. C. C., (2004) *Atividades experimentais de demonstração em sala de aula: orientações e justificativas a partir da teoria de vigotski*. IX ENPEF, Disponível em [http://www.cienciamao.usp.br/dados/epef/\\_atividadesexperimentaisd\\_1.trabalho.pdf](http://www.cienciamao.usp.br/dados/epef/_atividadesexperimentaisd_1.trabalho.pdf) Acessado em 11/08/2018

HALLIDAY, D., Resnick, R., Walker, J. (2006), *Fundamentos de Física - Vol. 2*, 7ªEd. LTC Editora.

HARSCH, V.. *Otto von Guericke (1602–1686) and His Pioneering Vacuum Experiments*. Aviation, Space, And Environmental Medicine, v. 78, n. 11, p.1075-1077, 1 nov. 2007. Aerospace Medical Association.

ICTV (2010), *Introdução à Ciência e Tecnologia de Vácuo*, Disponível em: <https://sites.ifi.unicamp.br/labvacrio/files/2015/07/Texto-de-F-640-Sem2-2015-v%C3%A1cuo1.pdf> acessado em 05/06/2018

LEVINE, Ira N. (2012), *Físico-Química – Volume 1*, 6ªEd. LTC Editora, Rio de Janeiro.

MARQUARDT, Niels. Introduction to the principles of vacuum physics. 1999.

MARTINS, R. A., (1989) *O vácuo e a pressão atmosférica, da antiguidade a Pascal*. Cadernos de História e Filosofia da ciência, N. 1 Vol. Especial pp. 9 – 48

MONTEIRO, I. C. C., MONTEIRO, M. A. A., GASPAR, A. (2003) *Atividades experimentais de demonstração e o discurso do professor no ensino de física*. IV ENPEC. Disponível em <http://fep.if.usp.br/~profis/arquivos/ivenpec/Arquivos/Orais/ORAL044.pdf> Acessado em 04/03/2018.

MOREIRA, M. A. (2006) *A Teoria da Aprendizagem Significativa e sua implementação em sala de aula*. Editora UnB, Brasília

MOREIRA, M. A. (2013) *Aprendizagem significativa, organizadores prévios, mapas conceituais, diagramas V e Unidades de Ensino Potencialmente Significativas*. Subsídios Didáticos para o professor pesquisador em ensino de ciências. Disponível em <http://moreira.if.ufrgs.br/Subsidios3.pdf> Acessado em 12/01/2018

MOREIRA, M. A. (2016) *Subsídios Teóricos para o Professor Pesquisador em Ensino de Ciências*. Subsídios Didáticos para o professor pesquisador em ensino de ciências. Disponível em <http://moreira.if.ufrgs.br/Subsidios6.pdf> Acessado em 24/11/2017

PIETROCOLA, M., POGIBIN, A., ANDRADE, R. d., & ROMERO, T. R. (2016). *Física: conceitos & contextos* (Primeira ed., Vol. 2). São Paulo: Editora do Brasil.

PORTELA, A. B., e CAMARGO, S. (2012) *O que dizem os principais eventos da área de ensino de física com relação às atividades experimentais*. Ciência em Tela, V. 5, n.1 pp 1 – 9

RAMALHO JUNIOR, F., FERRARO, N. G., & SOARES, P. A. (2015). *Os fundamentos da física* (11 ed., Vol. 2). São Paulo: Moderna.

ROBBINS, N.B.; HEIBERGER, R. M. "Plotting Likert and Other Rating Scales". JSM 2011: 1058–1066, 2011.

SEEDUC (2012) disponível em <http://www.rj.gov.br/web/seeduc/exibeconteudo?article-id=759820> acessado em 10/06/2017

SANTAROSA, M. C. P., (2016) *Ensaio sobre a aprendizagem significativa no ensino de matemática*. Aprendizagem Significativa em Revista. V. 6 (3). Pp. 57-69. Disponível em [http://www.if.ufrgs.br/asr/artigos/Artigo\\_ID92/v6\\_n3\\_a2016.pdf](http://www.if.ufrgs.br/asr/artigos/Artigo_ID92/v6_n3_a2016.pdf) acessado em 18/09/2017

SILVA, D. de M. (2013) *A natureza tem horror ao vácuo? Uma reflexão sobre o estabelecimento do peso do ar e a definição de pressão atmosférica*.



Maringá.50 p. Monografia (Licenciatura em Física) – Universidade Estadual de Maringá.

YOUNG, H. D. (2008), *Física II : Termodinâmica e Ondas / Young e Freedman*, 12ªEd. São Paulo: Addison Wesley.

ZANATTA, S. C., LEIRIA, T. F.(2018) *Uma análise das atividades experimentais publicadas em artigos científicos*. Ensino & Pesquisa, v 16, n. 1. 120-149

## **APÊNDICE A - Produção de uma máquina de vácuo para o ensino de Física**

Este apêndice versa as etapas do desenvolvimento de uma máquina de vácuo, adotada como ferramenta de ensino. Este equipamento tem como função principal ser utilizado na realização de experimentos que necessitem que a pressão local seja reduzida. Além do suporte experimental, esse dispositivo visa servir de apoio para se discutir o significado de termos físicos.

Roteiros de atividades experimentais baseadas na manipulação da máquina também foram confeccionados para aplicação do produto e para servirem como exemplos práticos do manuseio da mesma.

### **A máquina**

A proposta do presente trabalho emergiu da intenção de se abordar o componente curricular, por uma óptica pautada em alguns critérios. Tais preceitos são: se distinguir da metodologia tradicional, estimular o senso crítico e de observação dos alunos. O projeto também visa debater o significado de termos como vácuo e pressão além de provocar maior empatia pela ciência.

Determinados os critérios que se objetivava contemplar, a etapa seguinte consistiu em determinar o formato do projeto. Após a realização de pesquisas, optou-se pelo desenvolvimento de um maquinário composto por elementos de fácil acesso e de custo reduzido, visando facilitar possíveis reproduções futuras da idéia.

Em linhas gerais, o princípio de funcionamento da máquina é utilizar um motor de geladeira para reduzir a pressão local em um ambiente isolado, para se realizar uma série de discussões e experimentos. O equipamento pode ser empregado de diversas maneiras, explorando diferentes assuntos; inclusive sua aplicação pode ser estendida a outros componentes curriculares.

Para simplificar a reprodução do aparato será fornecida uma lista de materiais utilizados na construção, imagens desses componentes, imagens de

algumas etapas de montagens e diagramas (vide corpo do texto e anexos). Também serão fornecidos alguns roteiros de experimentos que podem ser realizados com o dispositivo. Obviamente, o funcionamento do maquinário não se restringe apenas a realização desses experimentos. Cabe aos usuários lançarem mão da criatividade e desenvolverem uma gama de experimentos e aplicações para o aparato.

Esses experimentos foram realizados com alunos de ensino médio, com o objetivo de testar a utilização da máquina em sala de aula, concomitantemente abordar de forma diferente os assuntos explorados, visando atribuir maior significado ao conteúdo.

### **Construção da máquina**

A montagem da máquina foi pensada para atender as seguintes demandas específicas: composição por materiais de fácil aquisição (baseado em uma consciência ecológica de reciclagem de materiais), portabilidade, fácil manuseio e que pudesse ser replicada por outros professores e ou alunos.

Parte dos materiais que compõe o equipamento como peças de computador, motor de geladeira, alça, campânula de vidro e alguns materiais eletrônicos são oriundos de sucatas ou foram adquiridos em um ferro velho. Muitos dos componentes utilizados na montagem desse equipamento não tinham relação direta com o resultado final do referido dispositivo. No entanto, ao se aplicar os conhecimentos sobre Física foi possível atribuir novas funções as peças antes vistas como sucata.

Apenas o manômetro, as mangueiras, parafusos, porcas, registros e engates (por não terem sido encontradas em sucatas) foram adquiridos em lojas de ferramentas. O valor total gasto nessa montagem foi de aproximadamente: R\$ 200,00 (duzentos reais).

O valor de custeio da máquina pode parecer elevado em relação a outros equipamentos e experimentos classificados como de baixo custo. Mas, possivelmente este maquinário também se enquadra nesta categoria, visto que o seu valor de custo é no mínimo cinco vezes menor que o preço de

equipamentos industrializados (somente a unidade de vácuo<sup>3</sup>). Esse valor não leva em conta as adaptações necessárias para realizar as atividades propostas.

Outro fator considerado de grande importância para a montagem da máquina foi a sua portabilidade. A mesma foi projetada para ser compacta e que pudesse ser transportada facilmente. O projeto levou em consideração a necessidade de transporte do aparato, visto que muitas escolas não possuem laboratórios de ciências e até mesmo pouco espaço para guardar equipamentos didáticos. Por isso, o aparato não poderia ocupar muito espaço e deveria ser transportável entre salas de aula.

Assim, foi proposto montar o aparato em uma sucata de gabinete de computador e acoplar uma alça reforçada para transporte seguro do mesmo. Em sua configuração final a máquina ficou como mostra a foto abaixo; com uma massa de aproximadamente 15,4kg. Entretanto, somente uma unidade de vácuo industrializada (sem adaptações necessárias para realizar as atividades propostas) tem massa de aproximadamente 10 kg.



**Figura 3<sup>4</sup> - Montagem final**

<sup>3</sup> Endereço eletrônico da unidade de vácuo pesquisada: <http://produto.mercadolivre.com.br/MLB-751960979-bomba-de-vacuo-7-cfm-suryha-duplo-estagio-com-vacumetro- JM>

A facilitação de reprodução do equipamento vai ao encontro com as demais demandas apresentadas anteriormente. Está entre os objetivos principais desse projeto a sua reprodução; bem como possíveis variações de montagem e sua utilização na educação, principalmente no ensino médio.

Por esse motivo, tomou-se a preocupação de fazer uma série de registros, tanto escritos quanto visuais, para que o equipamento possa ser replicado sem grandes dificuldades. A seguir será apresentada a lista de materiais, registros fotográficos de algumas peças e etapas de construção da máquina e diagramas elétrico e pneumático.

Vale ressaltar que esses registros além de servirem como norte para a reprodução do equipamento, também auxiliam em sua compreensão de funcionamento e manuseio. Por esses motivos não será apresentado um 'passo a passo' de construção, visto que a partir da base apresentada o equipamento pode tomar formatos diferentes, de acordo com as necessidades, disponibilidades de material e objetivos traçados por quem for construir.

---

<sup>4</sup> As fotos sem identificação de origem, nesse trabalho, pertencem ao acervo fotográfico pessoal do autor.

## APÊNDICE B - Lista de materiais

Os materiais listados a seguir foram usados na montagem da máquina, mas podem ser substituídos por outros. Para facilitar a replicação do equipamento, a relação de componentes não está de acordo com normas técnicas, mas está descrita com termos populares para que leigos possam buscar por essas peças em lojas de materiais de construção, materiais elétricos e em lojas de ferramentas.

- 1 Torre (gabinete) de computador (*desktop*).
- 1 Motor (Compressor) de geladeira (1/4 cv).
- 1 Campânula de vidro.
- Alça: parte de um giro visão.
- 2 *Coolers* de computador (12 V).
- 1 Vacuometro (manômetro).
- 3 Registros.
- 1 Fonte auxiliar (genérica – 12V -1A).
- 1 Tampa de ralo (100 mm).
- 1 “Rabixo” de tomada (macho).
- 2 Interruptores NO (normal open).
- 1 Base de tomada fêmea.
- 2 T (engate rápido – 10mm).
- 12 Braçadeiras (sem fim – 10mm).
- 1 Disjuntor Dim (16 A).
- 1 Barra de conexão sindal (10 bornes).
- 6 Metros de cabo flexível (1,5mm ).
- 3 Metros de mangueira pneumática (PU) (10.0 x 7.0) (120Psi).
- 1 Led (qualquer cor).
- 1 Resistor (1k $\Omega$ ).
- 1 Sinaleiro neon (220V ou 110V)
- 4 Pés de borracha.
- 4 Parafusos ( 5mm x 1,5pol).

- 8 Porcas (mesma medida dos parafusos).
- 1 Tampa cega plástica (4x2 pol).
- 5 Metros de cabo (1mm) (cores diversas).
- 8 Arruelas (0,5 pol – diâmetro).
- 2 Terminais olhal (pequeno).
- 2 Terminais olhal (grande).
- 1 Manta de borracha (40cm x 20cm).
- 2 Parafusos 5mm (2 pol).
- 2 Porcas 5mm.
- 2 Porcas borboleta.
- 12 Parafusos (autoperfurantes) (3mm – 0,5 pol).
- 1 Pote de plástico pequeno (com tampa).
- 2 Pedços de tubo com rosca interna ( 3/8 pol x 5cm) (tubo para lustres).
- 3 Espigões (10mm).
- Etiquetas auto adesivas (para legendas).

## APÊNDICE C - Montagem da máquina

A montagem da máquina foi realizada em um pequeno espaço composto basicamente por uma bancada de serviço, ou seja, a construção não requisita necessariamente ser realizada em uma oficina ou em um ambiente altamente equipado. Entretanto, é imprescindível a utilização de ferramentas simples como: chaves de fenda, chaves *Phillips*, alicate universal e de bico, serra (para metais), estilete, máquina de furar, brocas para metal, ferro de solda, solda de estanho para eletrônica, serra copo; além de materiais descartáveis tais como: lixa para madeira e para ferro (número 100), tinta *spray*, cola de contato permanente (sapateiro) e fita teflon (fita veda rosca).

Abaixo, estão apresentados os diagramas pneumático e elétrico. Também foram feitas fotografias de algumas etapas do processo de montagem. Todos esses registros objetivam facilitar a compreensão do funcionamento da máquina e nortear possíveis reproduções.

A leitura dos diagramas está subsidiada por desenhos simplificados das peças e fotos reais de alguns componentes. O diagrama elétrico foi dividido em blocos para simplificar a compreensão do mesmo.

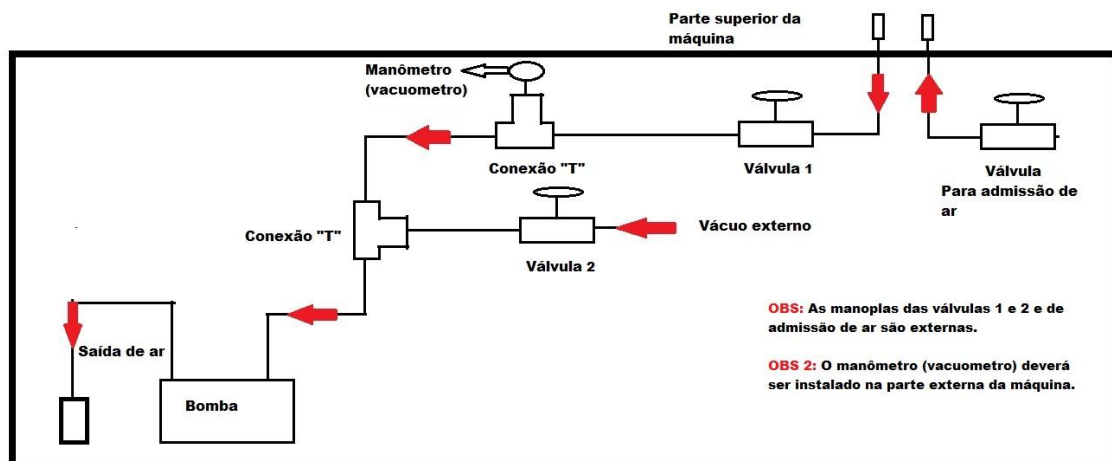


Figura 4 - Diagrama pneumático.



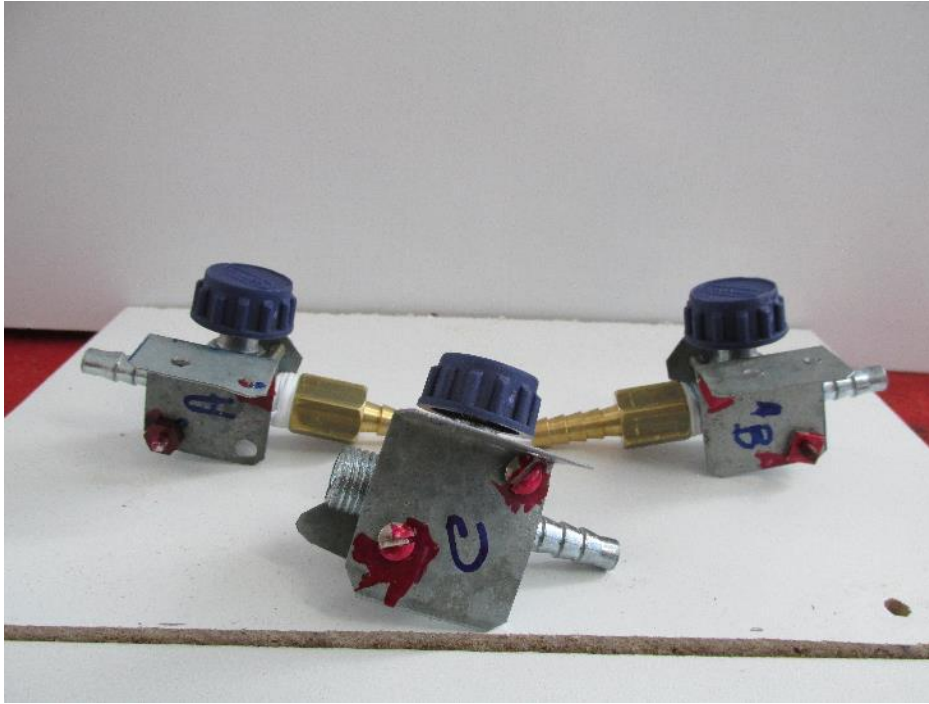


Figura 5 – Válvulas



Figura 6 - Vista lateral do manômetro



Figura 7 - Alocação de válvulas/ manômetro



Figura 8 - Vista frontal - manoplas

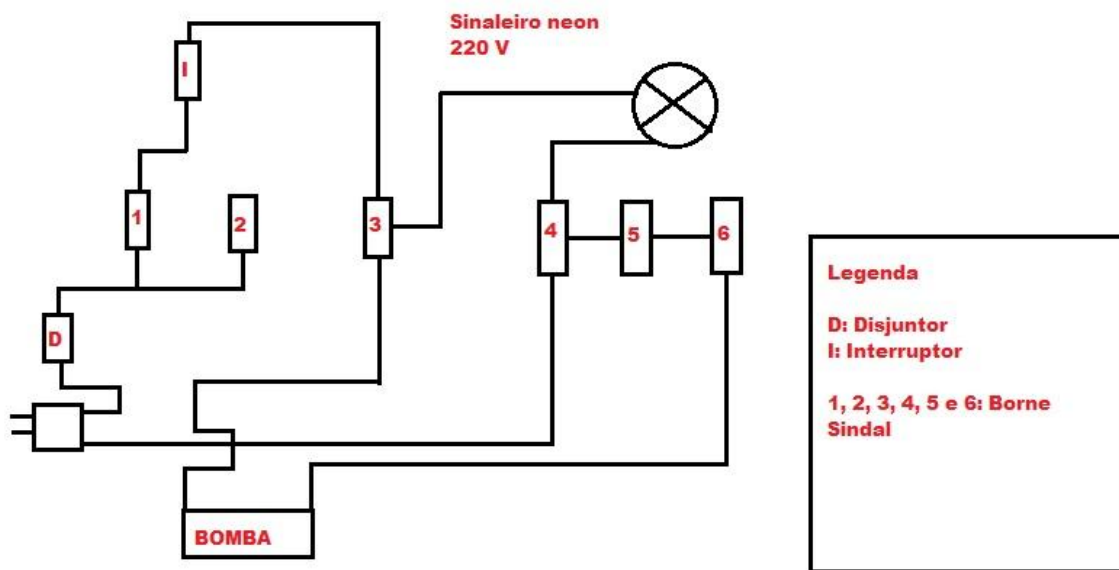


Figura 9 - Diagrama elétrico - ligação bomba

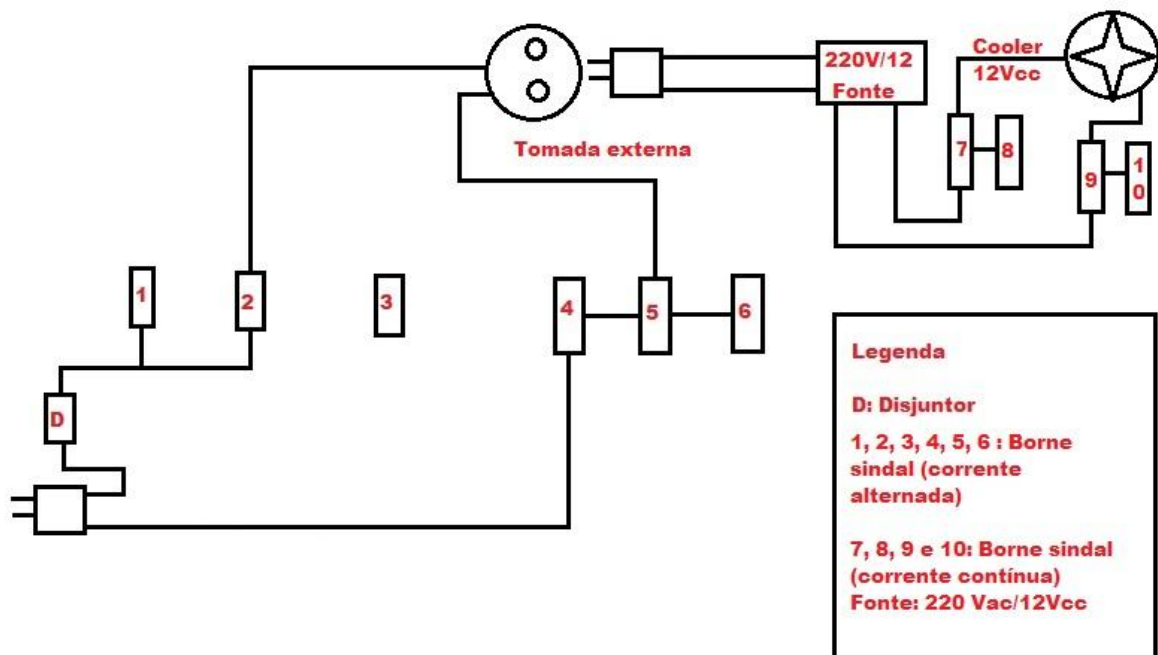


Figura 10 - Diagrama elétrico - bloco refrigeração

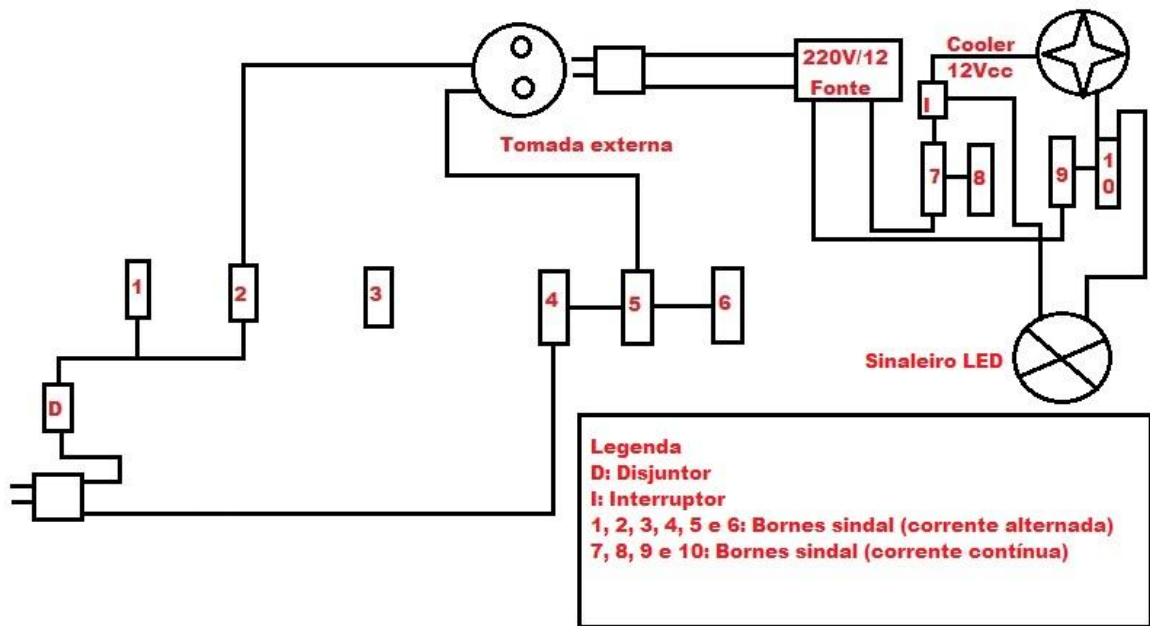


Figura 11- Diagrama elétrico - bloco cooler superior

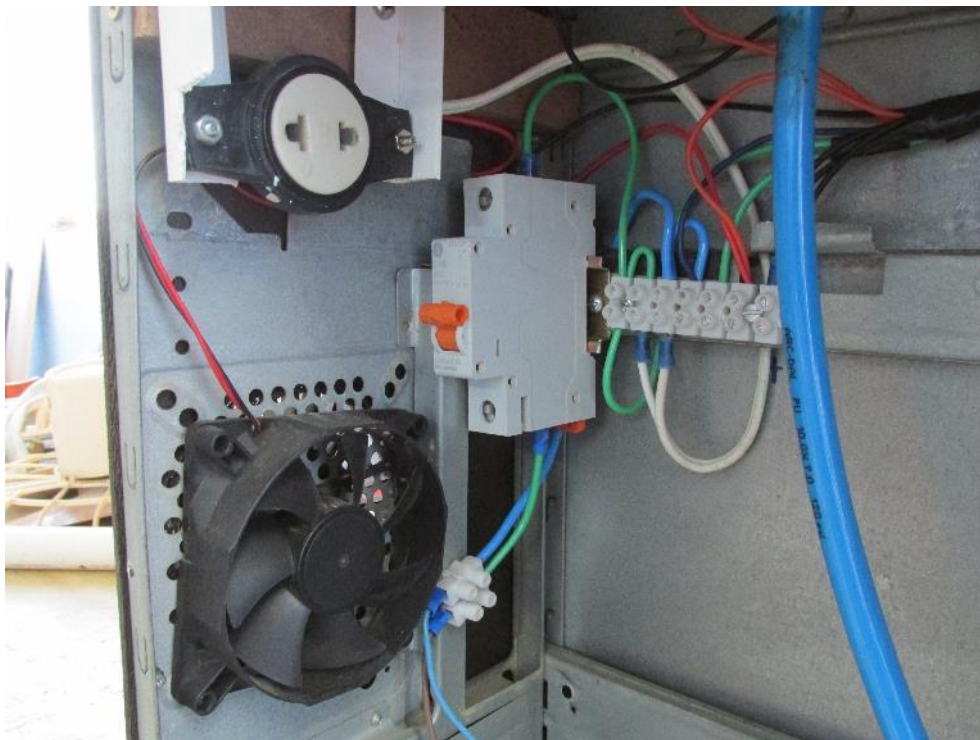


Figura 12 - Tomada, bornes, disjuntor e cooler de refrigeração



Figura 13 - Fonte de alimentação

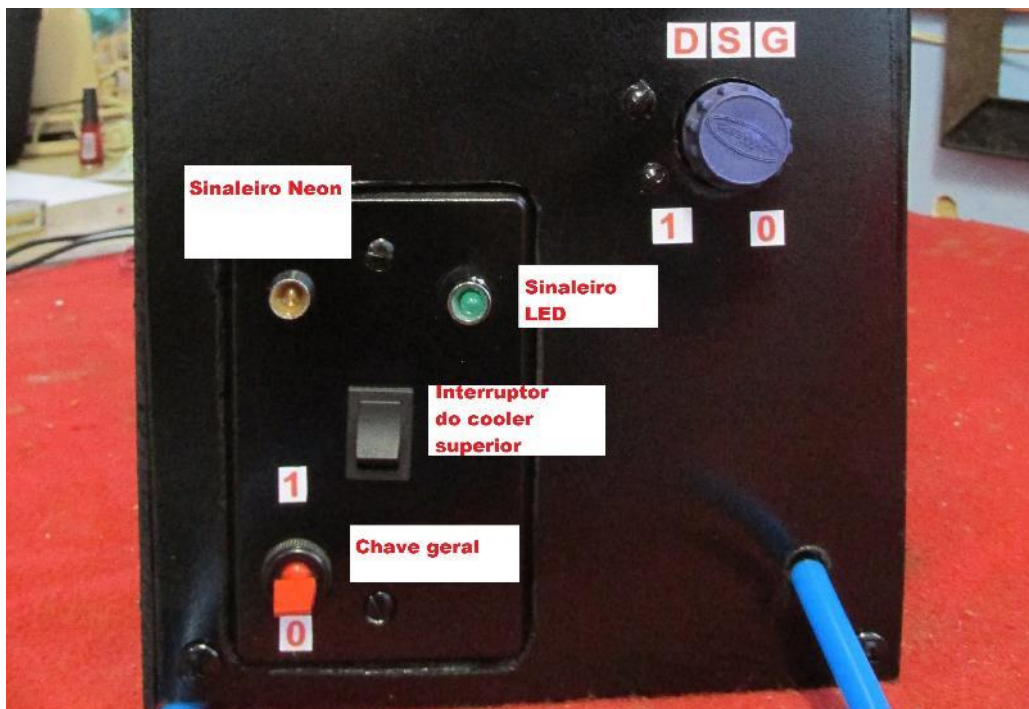


Figura 14 - Interruptores e sinaleiros

As fotos a seguir ilustram as principais etapas de montagem. Foram realizadas modificações no gabinete como recorte nas laterais, furos na parte superior e substituição da tampa metálica por uma tampa de compensado de madeira para reduzir a massa do equipamento. Outros registros estão na seção de anexos.



Figura 15 - Motor acoplado ao gabinete

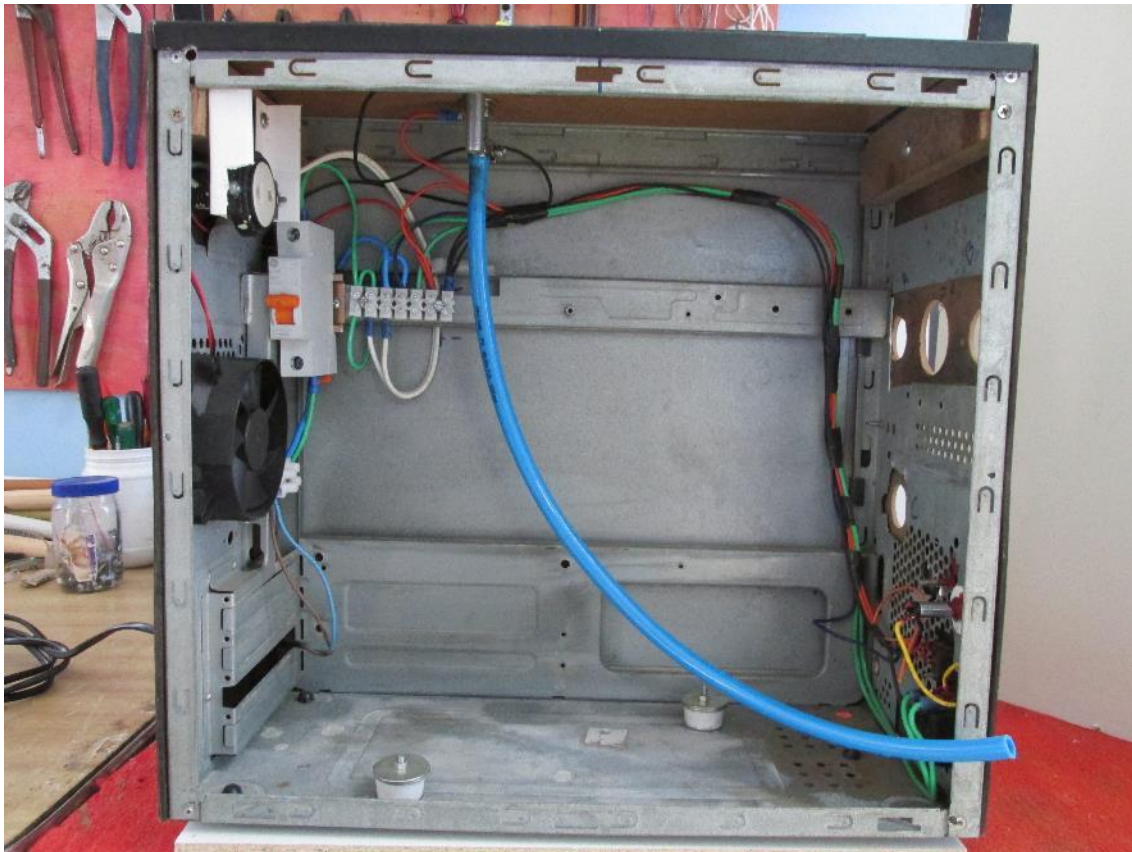


Figura 16 - Instalação circuito elétrico



Figura 17 - Interior completo

## ***Nome da máquina***

O autor deste projeto julgou importante associar um nome a máquina para que esta possuísse identidade própria e que apresentasse uma relação com os experimentos realizados no aparato.

Para batizar o dispositivo foi realizada uma associação de ideias relacionadas ao tema. Após uma triagem de alguns nomes, optou-se pela denominação UPEV (Unidade Portátil para Experimentos no Vácuo).



## APÊNDICE D - Funcionamento da máquina

Para uma melhor compreensão do equipamento, será explanado, de forma sucinta, o funcionamento do dispositivo apresentado. Conectando-se a máquina à energia elétrica, automaticamente a unidade de refrigeração (*cooler*) ligará, o que pode ser observado por um ruído característico de ventilação forçada acompanhado da exaustão de ar na parte posterior. Entretanto, não há nenhuma indicação visual (luminosa) de que o aparelho esteja conectado a tomada.

Esta unidade tem como função manter o motor (bomba) refrigerado, pois o mesmo irá trabalhar em um ambiente fechado, diferente do seu regime normal de serviço; o que acarreta na produção um pequeno aquecimento local. Logo em seguida, ao se ligar a chave principal (chave vermelha), tem-se uma indicação luminosa (sinaleiro neon) acompanhado de sons característicos do motor, bem como ouve-se um barulho de sucção. Ainda nesse estágio não é registrado pelo manômetro (vacuometro) nenhuma variação de pressão.

Para que ocorra mudança de pressão na parte superior da máquina será necessário que se atue na válvula indicada como VAC/SUP (vácuo superior) girando-a no sentido anti-horário e se instale a campânula de vidro na área emborrachada da parte superior. Também se faz necessário verificar se a válvula DSG (descarga) está fechada (o que é feito girando-a no sentido horário). Logo em seguida, o manômetro passa a registrar alteração de pressão na área enclausurada pela campânula; chegando-se ao valor máximo (para este equipo) de 640 mmHg (milímetros de mercúrio) ou 640 Torr (Torricelli).

Para que ocorra mudança de pressão fora da parte superior da máquina (mangueira azul) será necessário que se atue na válvula indicada como VAC/EXT (vácuo externo) girando-a no sentido anti-horário. Não se faz necessário verificar se a válvula DSG (descarga) está fechada (o que é feito girando-a no sentido horário), pois a mesma só tem função quando em uso a realização de vácuo na parte superior da máquina. Logo em seguida é possível observar sucção na mangueira. Vendando-se a ponta da mesma, o manômetro

passa a registrar alteração de pressão; chegando-se ao valor máximo (para este equipo) de 640 mmHg (milímetros de mercúrio) ou 640 Torr (Torricelli).

Para que a condição de vácuo deixe de existir na primeira situação descrita anteriormente (vácuo na parte superior da máquina) é necessário a que se atue na válvula DSG (descarga) girando-a no sentido anti-horário (aberta).

Vale registrar que caso ocorra o fechamento das válvulas VAC/SUP e VAC/EXT o manômetro irá registrar uma variação de pressão na tubulação interna.

## **APÊNDICE E - Utilizando a máquina como suporte didático**

Para exemplificar a utilização da máquina como instrumento didático foram elaborados roteiros de experimentos que têm o propósito de demonstrar algumas das suas possibilidades. Portanto, não se faz necessário reproduzir de modo fiel tais experiências.

Como discutido anteriormente, está entre os objetivos do equipamento auxiliar o professor no desenvolvimento de diversos tópicos de Física. Munido desse equipamento, é viabilizado ao educador criar condições para trazer ao plano material, situações que na maioria das vezes são apresentadas de maneira abstrata ou descritas apenas por formulações matemáticas.

Todavia, fica ao encargo do docente quais experimentos que serão realizados com o maquinário e de que maneira o aparato será introduzido nas aulas.

A seguir, como sugestões são apresentados quatro roteiros de experimentos elaborados e testados com sucesso pelo autor do projeto.

# Propagação do som

## Introdução:

O som por ser uma onda mecânica necessita de um meio para se propagar, seja ele sólido, líquido ou gasoso.

## Objetivo:

Analisar a propagação do som emitido por um despertador em um ambiente submetido à baixa pressão (vácuo).

## Material:

- Máquina de vácuo;
- Campânula de vidro;
- Despertador;
- Base para o despertador.

## Procedimentos:

1. Ligue a máquina na tomada.
2. Ajuste o despertador para que o mesmo toque.
3. Com o despertador tocando, coloque-o na parte superior da máquina posicionado sobre a base.
4. Cubra a área superior com a campânula de vidro.
5. Perceba que mesmo coberto pela campânula, é possível ouvir o som emitido pelo despertador.
6. Ligue a chave vermelha (chave principal do motor).
7. Abra a válvula VAC/SUP (vácuo superior) girando-a no sentido anti-horário.
8. Pressione levemente a campânula contra a máquina (para facilitar a vedação) e observe a indicação no manômetro da máquina de que a pressão está diminuindo.

9. Após o manômetro indicar uma pressão de aproximadamente 640 mmHg, observe se ainda é possível ouvir o som emitido pelo despertador.
10. Desligue a chave vermelha.
11. Abra a válvula DSG (descarga) no sentido anti-horário para que o ar entre na região da campânula e feche a válvula VAC/SUP girando-a no sentido horário.
12. Observe se o som retorna a ser ouvido.
13. Retire a campânula da máquina e desligue o despertador.

**Observação:**

Enquanto a válvula VAC/SUP estiver aberta, a válvula DSG deve permanecer fechada para que a máquina possa reduzir a pressão no local.

**Discussões sobre o experimento:**

1. Descreva o que você observou.
2. Refaça o experimento colocando o despertador diretamente sobre a máquina. Ocorreu algo diferente?
3. Nos filmes (principalmente nos de ficção científica) os sons produzidos são propagados pelo espaço. Fisicamente, este fato está correto?
4. Mesmo reduzindo a quantidade de ar no local onde está o despertador, ainda existe ar na campânula, mas por qual motivo o som deixa de se propagar?

# Ebulição da água a baixa pressão

## Introdução:

A ebulição de um líquido ocorre quando a sua pressão de vapor iguala-se à pressão externa, a aplicada em sua superfície. A partir dessa situação os vapores escapam do interior do líquido, caracterizando a ebulição.

Assim, quando a pressão externa é alterada, um líquido pode entrar em ebulição em diferentes temperaturas.

## Objetivo:

Demonstrar experimentalmente que a diminuição da pressão local provoca uma diminuição na temperatura de ebulição da água.

## Material:

- Máquina de vácuo;
- Campânula de vidro;
- Recipiente com água;
- Termômetro.

## Procedimentos:

Recomenda-se realizar este experimento com a água em diferentes temperaturas, submetida a diferentes pressões.

1. Ligue a máquina na tomada.
2. Meça a temperatura da água.
3. Coloque o recipiente com água na parte superior da máquina.
4. Cubra a área superior com a campânula de vidro.
5. Ligue a chave vermelha (chave principal do motor).
6. Abra a válvula VAC/SUP (vácuo superior) girando-a no sentido anti-horário.

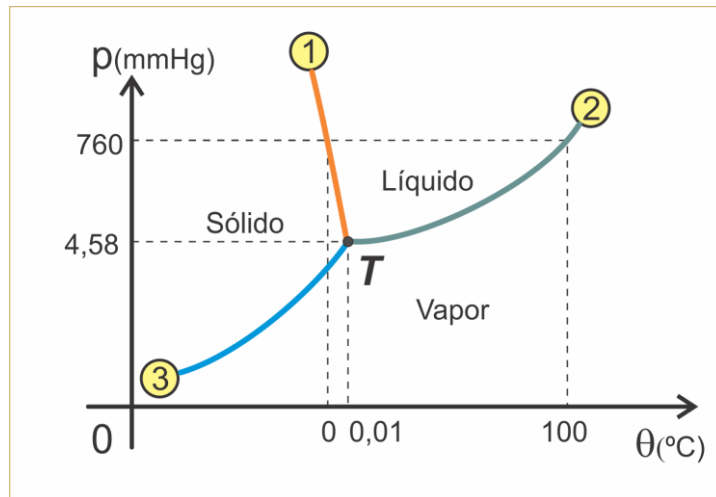
7. Pressione levemente a campânula contra a máquina (para facilitar a vedação) e observe a indicação no manômetro da máquina de que a pressão está diminuindo.
8. É possível fixar determinado valor para a pressão. Para isto, basta apenas fechar a válvula VAC/SUP (vácuo superior) girando-a no sentido horário quando atingir o valor de pressão desejado. Nesse caso, também é possível aumentar um pouco a pressão (permitir a entrada de ar) com uma leve abertura da válvula DSG (descarga) no sentido anti-horário para que o ar entre na região da campânula.
9. Desligue a chave vermelha.
10. Abra a válvula DSG (descarga) no sentido anti-horário para que o ar entre na região da campânula e feche a válvula VAC/SUP girando-a no sentido horário.
11. Retire a campânula da máquina.

**Observação:**

Enquanto a válvula VAC/SUP estiver aberta, a válvula DSG deve permanecer fechada para que a máquina possa reduzir a pressão no local. Para trabalhar com a água em uma temperatura diferente, é necessário ter recursos para esquentar e ou esfriar a água.

**Discussões sobre o experimento:**

1. Descreva o que você observou.
2. Refaça o experimento com a água em diferentes temperaturas submetidas a diferentes pressões.
3. É possível fazer um gráfico com os dados obtidos? Em caso afirmativo, compare seu gráfico com o diagrama de fases da água.



**Figura 18 - Diagrama de fases da água (Disponível em: [http://osfundamentosdafisica.blogspot.com.br/2013/04/cursos-do-blog-termologia-optica-e-ondas\\_23.html](http://osfundamentosdafisica.blogspot.com.br/2013/04/cursos-do-blog-termologia-optica-e-ondas_23.html), acessado em 09/01/2017)**



# Modelo atômico de um gás e suas variáveis de estado

## Introdução:

Levando em consideração determinada massa de um gás perfeito, pode-se estabelecer uma quantidade de partículas que o compõe. Para determinar a massa desse gás utilizam-se suas variáveis de estado: temperatura (T), volume (V) e pressão (P).

## Objetivo:

Representar um modelo atômico de um gás ideal, bem como definir suas variáveis de estado.

## Material:

- Máquina de vácuo;
- Campânula de vidro;
- Cooler de computador;
- Bolinhas de isopor

## Procedimentos:

1. Ligue a máquina na tomada.
2. Plugue os fios do cooler nos conectores metálicos (conforme a polaridade indicada) na área superior da máquina.
3. Posicione o cooler na vertical.
4. Coloque algumas bolinhas de isopor na área superior da máquina.
5. Cubra a área superior com a campânula de vidro.
6. Ligue a chave preta (chave que liga o cooler).
7. Observe a movimentação das bolinhas dentro da campânula.
8. Ligue a chave vermelha (chave principal do motor).
9. Abra a válvula VAC/SUP (vácuo superior) girando-a no sentido anti-horário.

10. Pressione levemente a campânula contra a máquina (para facilitar a vedação) e observe a indicação no manômetro da máquina de que a pressão está diminuindo.
11. Observe o que ocorrer com a movimentação das bolinhas.
12. Após atingir a pressão mínima, desligue a chave vermelha.
13. Abra a válvula DSG (descarga) no sentido anti-horário para que o ar entre na região da campânula e feche a válvula VAC/SUP girando-a no sentido horário.
14. Desligue a chave preta.
15. Retire a campânula da máquina.

**Observações:**

Enquanto a válvula VAC/SUP estiver aberta, a válvula DSG deve permanecer fechada para que a máquina possa reduzir a pressão no local.

**Discussões sobre o experimento:**

1. Nesse modelo o que representa as partículas do gás, sua temperatura, pressão e volume?
2. Quais seriam as relações entre as variáveis de estado desse gás?
3. Como é possível o cooler continuar girando e não mover nenhuma bolinha?
4. Qual situação estaria representada pela aparente condição de repouso absoluto das bolinhas?

# Lei de Boyle – Transformação isotérmica

## Introdução:

Quando determinada massa de um gás perfeito sofre uma transformação isotérmica, sua pressão varia de maneira inversamente proporcional ao volume por ele ocupado. Nesse experimento, será utilizado ar, que apesar de não ser um gás ideal, poderá ser tratado como tal para esta prática.

## Objetivo:

Demonstrar na prática que para um gás, pressão e volume são grandezas inversamente proporcionais.

## Material:

- Máquina de vácuo;
- Campânula de vidro;
- Bola de aniversário.

## Procedimentos:

1. Ligue a máquina na tomada.
2. Encha bem pouco a bola de aniversário e amarre a ponta da mesma para que o ar não escape.
3. Coloque o balão na parte superior da máquina.
4. Cubra a área superior com a campânula de vidro.
5. Ligue a chave vermelha (chave principal do motor).
6. Abra a válvula VAC/SUP (vácuo superior) girando-a no sentido anti-horário.
7. Pressione levemente a campânula contra a máquina (para facilitar a vedação) e observe a indicação no manômetro da máquina de que a pressão está diminuindo.
8. Após atingir a pressão mínima, desligue a chave vermelha.

9. Abra a válvula DSG (descarga) no sentido anti-horário para que o ar entre na região da campânula e feche a válvula VAC/SUP girando-a no sentido horário.
10. Observe que ao passo que a pressão vai aumentando, o volume da bola diminui.
11. Retire a campânula da máquina.

**Observações:**

Enquanto a válvula VAC/SUP estiver aberta, a válvula DSG deve permanecer fechada para que a máquina possa reduzir a pressão no local. Este experimento pode ser feito substituindo ar por gases como hélio (HE), dióxido de carbono (CO<sub>2</sub>) e hidrogênio (H). Entretanto, não é recomendado o uso do gás hidrogênio por ser altamente inflamável.

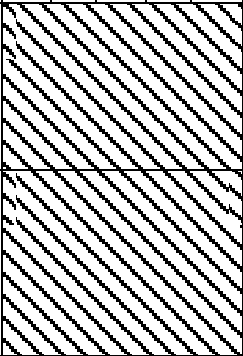
**Discussões sobre o experimento:**

1. Seria possível traçar um gráfico pressão por volume ( $P \times V$ ) com valores de pressão indicado pelo manômetro e pelo volume de gás contido na bola?

## APÊNDICE F - Questionário sobre a UPEV

### Questionário sobre a UPEV (Unidade Portátil para Experimentos no Vácuo).

Marque uma pontuação de 1 a 5, considerando que 1 representa “discordo completamente” e 5 representa “concordo plenamente”.

a) Você gostou da UPEV.	1	2	3	4	5
b) Você gostou dos experimentos realizados na UPEV.	1	2	3	4	5
c) Os experimentos realizados te fizeram pensar sobre o que é vácuo.	1	2	3	4	5
d) Essa atividade aguçou a sua curiosidade.	1	2	3	4	5
e) Você acha que essa atividade tornou a matéria mais interessante.	1	2	3	4	5
f) Você acha que essa atividade facilitou o entendimento dos fenômenos abordados.	1	2	3	4	5
g) Você conectou o conteúdo da atividade às aulas.	1	2	3	4	5
h) Cite um conteúdo abordado em sala de aula que você tenha identificado nesta atividade: _____					
i) Cite algum evento do seu cotidiano que possa ser relacionado com o experimento realizado. _____					

## APÊNDICE G - Teste de concepções prévias

Para verificar seu nível prévio de informação e conhecimento relacionados com a disciplina de Física, listamos, abaixo, um conjunto de opções para serem usados nas questões, de acordo com seu conhecimento e experiência referentes ao tópico de Mecânica e Termodinâmica. **Não se preocupe se a sua resposta está certa ou errada!** Responda às perguntas do modo como você entende os conceitos que serão abordados. Não é preciso identificar-se.

Opções:

- (1) Desconheço; não sei do que se trata.
- (2) Conheço superficialmente: já li ou já estudei, entretanto não domino o assunto.
- (3) Tenho algum conhecimento, mas pouca aplicação ou experiência.
- (4) Tenho conhecimento e experiência a respeito.

**Nas questões de 1 à 6 marque um (X) para a opção escolhida e esclareça a sua opção desenvolvendo a resposta.**

1. Dê a sua opinião sobre o significado da palavra **pressão**.

(1) (2) (3) (4)

**Resposta:** \_\_\_\_\_  
\_\_\_\_\_  
\_\_\_\_\_  
\_\_\_\_\_

2. Qual é o seu entendimento sobre **pressão atmosférica**?

(1) (2) (3) (4)

**Resposta:** \_\_\_\_\_  
\_\_\_\_\_  
\_\_\_\_\_

3. Explique o que você sabe sobre a palavra **vácuo**.

(1) (2) (3) (4)

**Resposta:** \_\_\_\_\_

---

---

---

---

4. Existe alguma relação entre os conceitos de **pressão atmosférica** e **vácuo**?  
Qual?

(1) (2) (3) (4)

**Resposta:** \_\_\_\_\_

---

---

---

5. Nos problemas de Física, geralmente consideramos que a situação está ocorrendo no **vácuo**. O que isso significa?

(1) (2) (3) (4)

**Resposta:** \_\_\_\_\_

---

---

---

6. Cite algum evento do seu cotidiano que possa ser relacionado com o conceito de **vácuo**.

(1) (2) (3) (4)

**Resposta:** \_\_\_\_\_

---

---

---

7. Cite algum evento do seu cotidiano que possa ser relacionado com o conceito de **pressão atmosférica**.

**Resposta:** \_\_\_\_\_  
\_\_\_\_\_  
\_\_\_\_\_  
\_\_\_\_\_

8. Cite algum evento do seu cotidiano que possa ser relacionado com o conceito de **pressão**.

**Resposta:** \_\_\_\_\_  
\_\_\_\_\_  
\_\_\_\_\_  
\_\_\_\_\_